

# Scivola Tre - frontale 16 mm, cilindro



### Descrizione

Serratura da incasso con gancio rientrante, completa di incontro. Realizzata interamente in acciaio. Frontale da 16 mm con bordo tondo. Entrata 35,40 e 50 mm a listino. Incontro con frontale larghezza massima 28 mm.

### Utilizzo

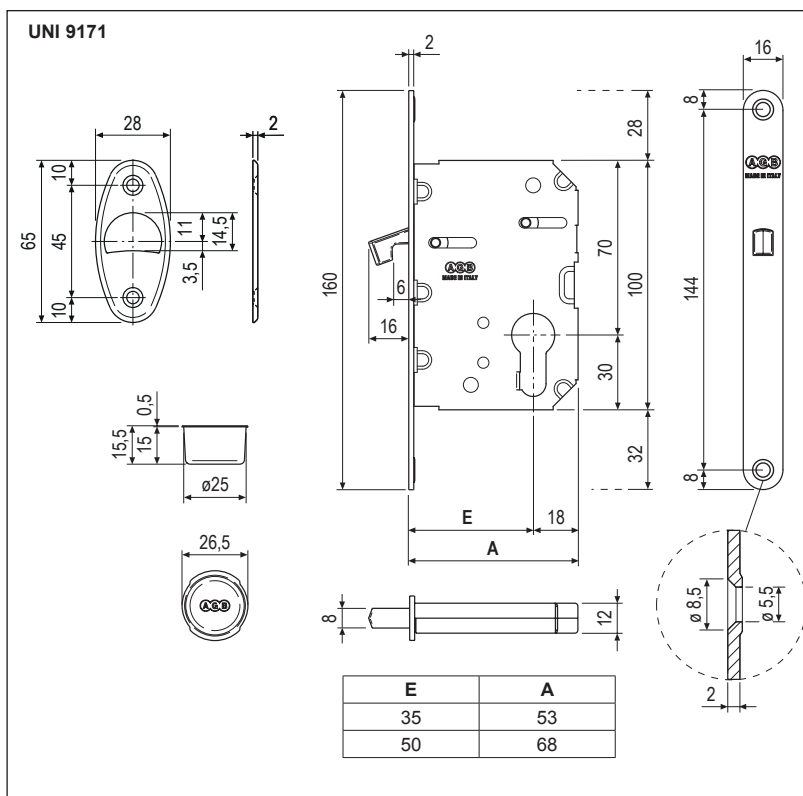
Serratura per porte interne scorrevoli in legno con gancio, che fuoriesce traslando orizzontalmente dal frontale per poi ruotare in chiusura sull'incontro. L'ancoraggio fra anta e telaio viene assicurato dall'espansione della serratura.

Il gancio della serratura viene azionato e bloccato girando la chiave.

### Fissaggio

Praticare sul pannello una fresata con le dimensioni indicate nel disegno. Fissare serratura ed incontro con quattro viti da 4x20 mm.

**NB.** Serratura fornita con incontro e vaschetta in plastica.



### Specifiche d'ordine

Materiale	Articolo
ACCIAIO	B08922.35.XX
	B08922.50.XX

**NB.** Riferirsi al listino in vigore per verificare la disponibilità delle finiture.

## Tre chiusure, una sola foratura

