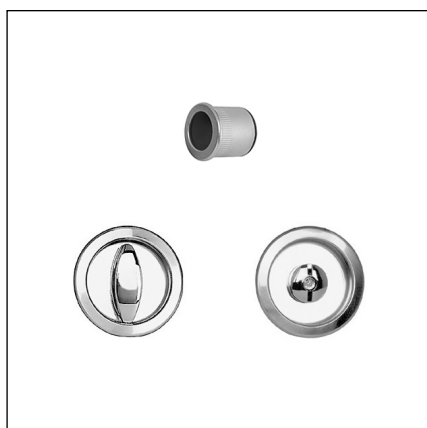


Scivola Kit Q tondo - pomolo/bottone



Descrizione

Kit maniglia da incasso su rosetta in ottone o acciaio, senza bloccaggio a chiave. Apertura di emergenza dall'esterno con nottolino ad intaglio.

Utilizzo

Per porte scorrevoli a scomparsa in legno di bagni o comunque di locali dove la porta viene chiusa sempre da un solo lato e che non necessitano di essere bloccati con la chiave. Adatto per pannelli di spessore compreso tra 30 e 38 mm (B02120.02.XX), tra 40 e 48 mm (B01920.02.XX, B01920.12.XX) e tra 45 e 53 mm (B02020.02.XX)

Fissaggio

Le rosette sono fissate direttamente tramite quadro ad espansione, adattandosi automaticamente allo spessore della porta, senza l'utilizzo di viti o sottoplacche in plastica. Per i fori d'incasso delle rosette sono disponibili le frese art. Z00005.48.01 - $\varnothing 48$ mm.

NB. Tutti i componenti del kit sono inclusi in un'unica confezione.

1

$\varnothing 29$, $\varnothing 19$, 24, $\varnothing 25$, 2, $\varnothing 59,5$, $\varnothing 48$, 8, $\varnothing 25$, $\varnothing 48$, E

2

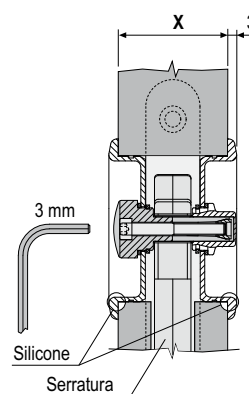
Anello compensatore spessore 2 mm, $\varnothing 60$, $\varnothing 48,5$

E = entrata serratura

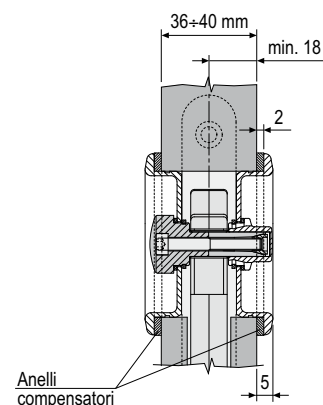
Contenuto del kit

1	1	1

FISSAGGIO MANIGLIETTE



ANELLO COMPENSATORE $\varnothing 48$ MM DA ABBINARE ALLE MANIGLIETTE B01920.02. XX PER CAMPI DI APPLICAZIONE 36+40 MM



Specifiche d'ordine

Rif.	Materiale	Articolo	Spessore porta (X)
1	OTTONE	B02120.02.XX	30-38 mm
		B01920.02.XX	40-48 mm
		B02020.02.XX	45-53 mm
	ACCIAIO	B01920.12.XX	40-48 mm
2		B00700.30.XX	

NB. Riferirsi al listino in vigore per verificare la disponibilità delle finiture.