

DUETTO - Kit maniglie Attivo-Attivo $\varnothing 48$ mm, spessore porta 38-48 mm



Descrizione

Kit maniglie ad incassare, diametro di fresatura 48 mm, con archetto pendente. Il quadro telescopico consente l'applicazione su spessori porta compresi tra 38 e 48 mm. La sporgenza massima dalla superficie della porta è di 4,5 mm.

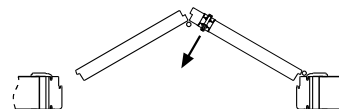
Utilizzo

Per porte pieghevoli posate su vani di passaggio, ad es. corridoi, o analoghe applicazioni in cui sia previsto di aprire e chiudere la porta da ambo i lati. Il kit $\varnothing 48$ mm non può essere abbinato a serrature di entrata inferiore a 35 mm.

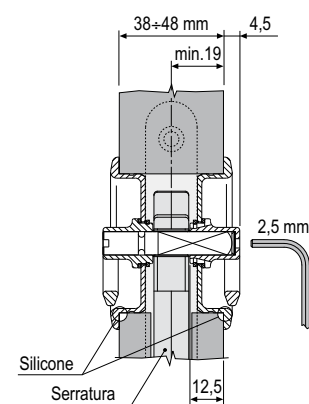
Fissaggio

Il fissaggio delle maniglie alla porta avviene per espansione del quadro. L'operazione richiede l'utilizzo di chiave a brugola da 2,5 mm.

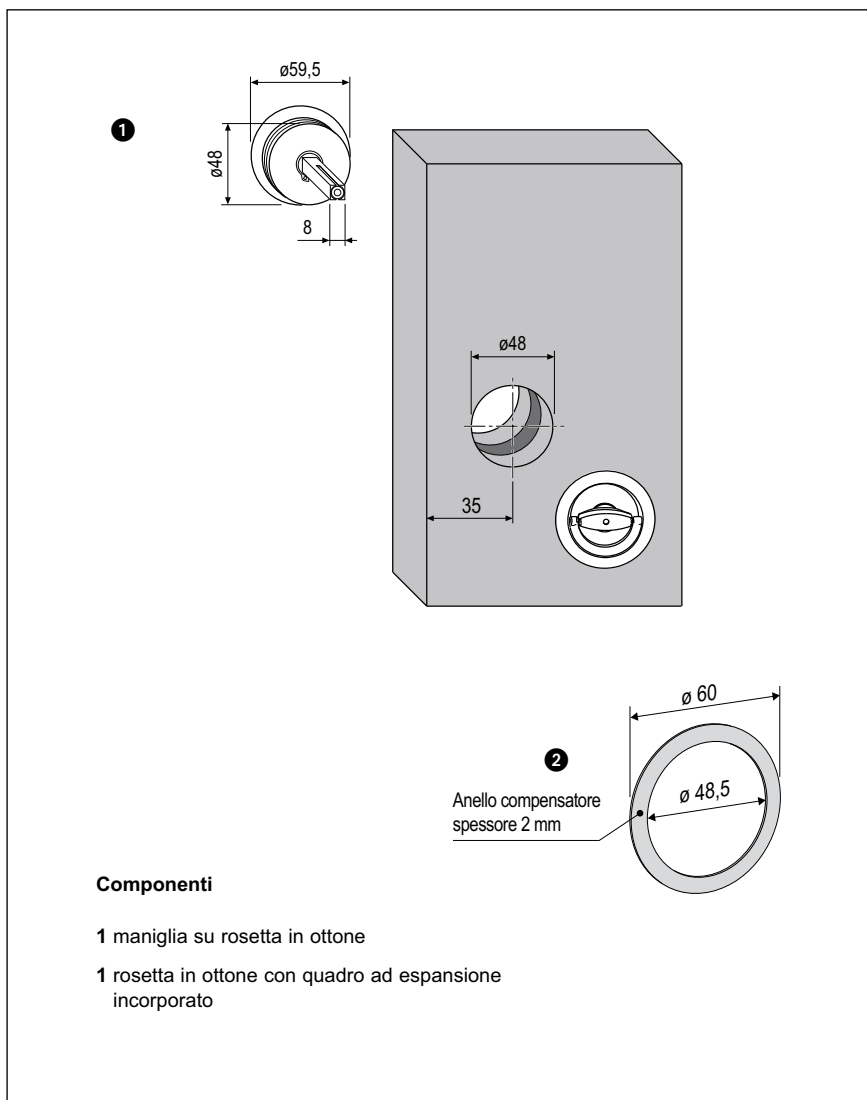
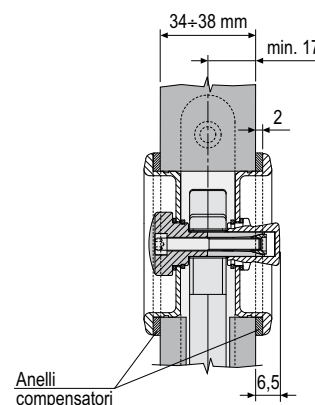
NB. Si consiglia di montare la maniglia con il quadro ad espansione preassemblato sul lato dal quale si tira la porta.



FISSAGGIO MANIGLIETTE



ANELLO COMPENSATORE $\varnothing 48$ mm PER CAMPI DI APPLICAZIONE 34-38 mm



Componenti

- 1 maniglia su rosetta in ottone
- 1 rosetta in ottone con quadro ad espansione incorporato

Specifiche d'ordine

Rif.	Articolo	Materiale
1	B02901.00.XX	Ottone
	B02901.01.XX	Acciaio
2	B00700.30.XX	

NB. Riferirsi al listino in vigore per verificare la disponibilità delle finiture.