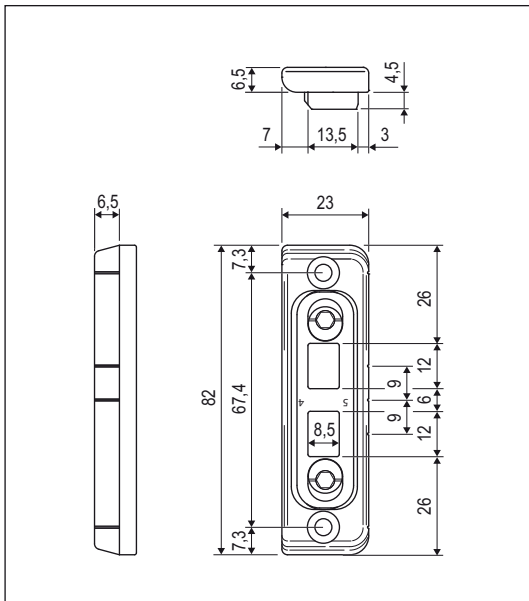
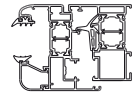


 Registrabili per puntali



Per profili Alluminio Camera Europea, interasse 13 mm a 2 fori



Apertura	Tutte le tipologie a doppia anta
Registrazione	± 1 mm con chiave esagonale da 4 mm
Montaggio	Ad applicare sull'apposita sede del profilo
Materiale	Zama
Fissaggio	2 viti da 4x25 mm
Utilizzo	Per infissi a doppia anta che prevedono l'utilizzo di cremonesi o movimenti angolari con puntali sull'anta battente e/o catenacci sulla seconda anta.

Specifiche d'ordine

Articolo	Tipo	Dimensioni mm	
A48010.CP.05	Asse 13	23x82x6,5	