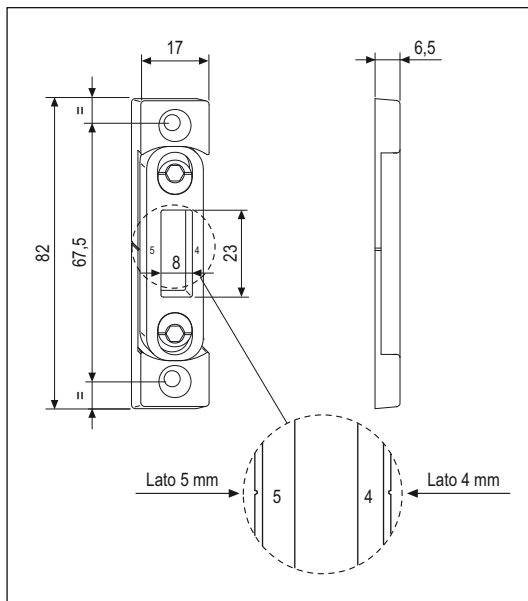
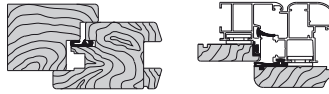




## Registrabili per puntali



### Aria 11/12 mm a 1 foro con base piana - 17x7 mm



Apertura	Tutte le tipologie a doppia anta
Registrazione	$\pm 1$ mm con chiave esagonale da 4 mm
Montaggio	Ad applicare
Materiale	Zama
Fissaggio	2 viti da 4x30 - Interasse 62 mm
Utilizzo	Per infissi a doppia anta che prevedono l'utilizzo di cremonesi con puntali, sull'anta battente o catenacci sull'anta ricevente.

**NB.** Particolarmente indicato per sistemi anta ribalta aria 4 mm con fresata passante, aria 11 mm, sul traverso superiore del telaio.

### Specifiche d'ordine

Articolo	Applicazioni	Dimensioni mm	
A40017.06.04	1 foro	17x82x6,5	