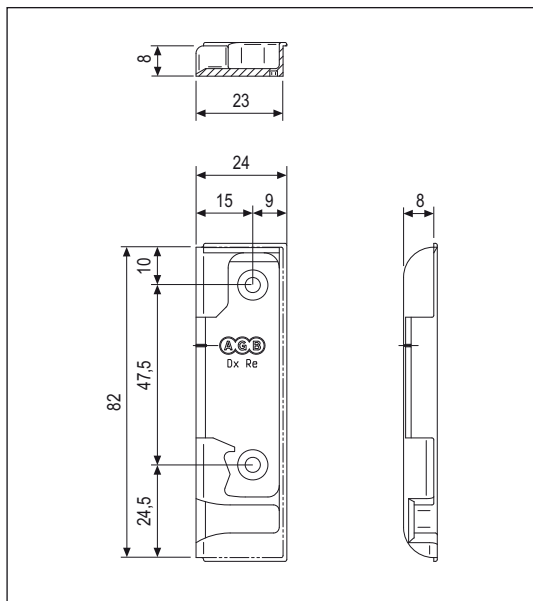
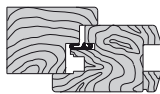




## Incontri ribalta - per piedino, nottolino e perno ribalta



### Aria 4, interasse 13



Apertura	Anta ribalta
Corsa	16+16 mm
Montaggio	Con pantografo guida 27 mm, fresa 16 mm
Materiale	Zama
Fissaggio	2 viti da 4x40 mm

### Specifiche d'ordine

Articolo	Tipo	Dimensioni mm
A48011.DC.01	dx	23x82x8
A48012.DC.01	sx	23x82x8