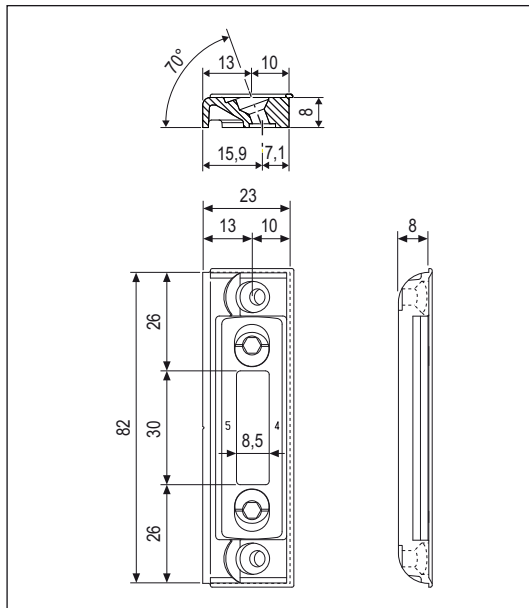
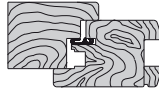




Incontri registrabili per puntali



Aria 4, interasse 13 a 1 foro



Apertura	Tutte le tipologie a doppia anta
Registrazione	± 1 mm con chiave esagonale da 4 mm
Montaggio	Con pantografo guida 27 mm, fresa 16 mm
Materiale	Cassa in Zama + doppio piastrino in acciaio
Fissaggio	2 viti da 4x40 mm
Utilizzo	Per infissi a doppia anta che prevedono l'utilizzo di cremonesi con puntali, sull'anta battente e/o catenacci sull'anta ricevente.

Specifiche d'ordine

Articolo	Dimensioni mm
A48010.DC.49	23x82x8