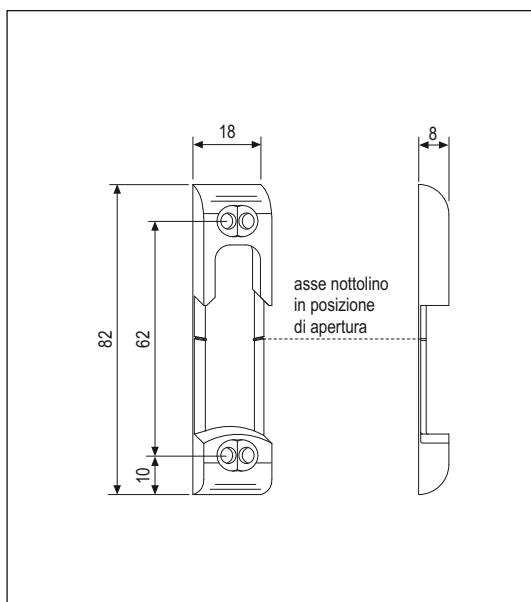
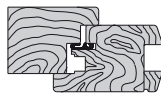




Per nottolino



Aria 4 mm ad applicare sul traverso superiore



Apertura	Anta ribalta
Corsa	16+16 mm
Montaggio	Ad applicare su aria 11
Materiale	Zama
Fissaggio	2 viti da 3,5x30
Utilizzo	Per traverso superiore dei sistemi anta ribalta

Specifiche d'ordine

Articolo	Dimensioni mm
A40017.01.10	18x82x8