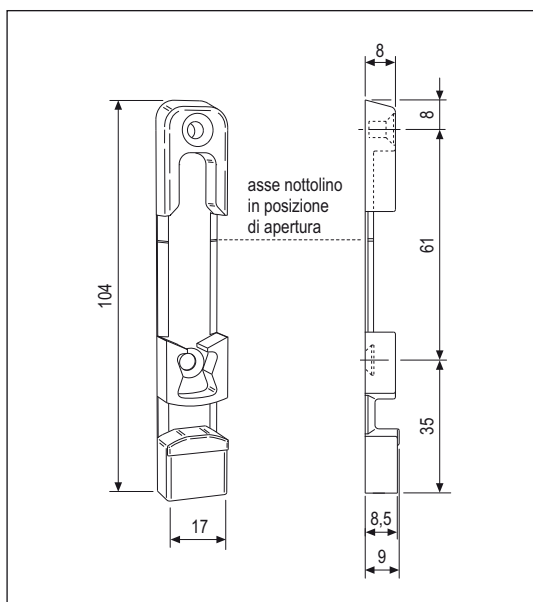




Ribalta - per piedino, nottolino e perno ribalta

ARIA 12 mm con base piana



Apertura	Anta ribalta ad 1 anta
Corsa	16+16 mm
Montaggio	Ad applicare su battuta 8x18, in appoggio sul traverso inferiore
Materiale	Zama
Fissaggio	2 viti da 3,5x30

Specifiche d'ordine

Articolo d'ordine	Dimensioni mm
A48010.05.01	17x104x9