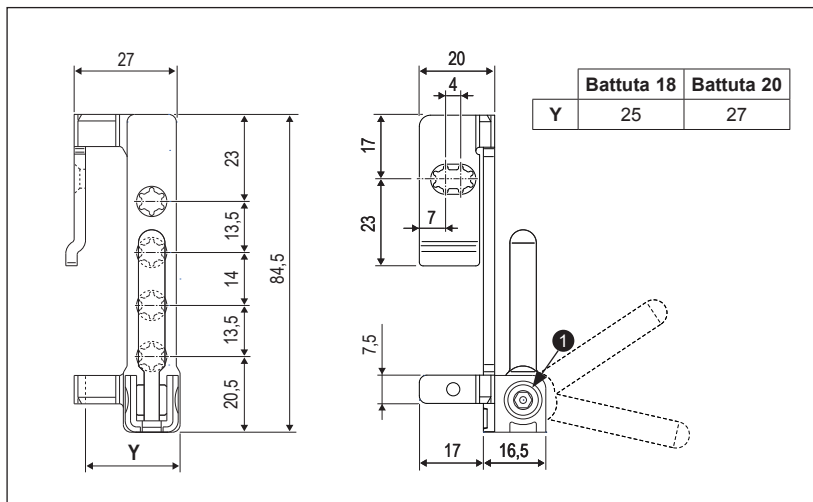
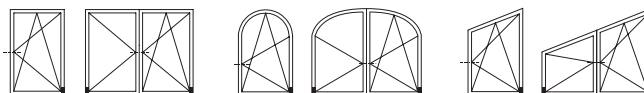
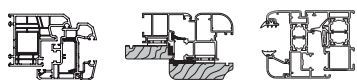


Supporto cerniera con alette ad applicare



Descrizione

Supporto cerniera inferiore registrabile, destro e sinistro, da applicare al montante del telaio. Le alette di posizionamento consentono un'applicazione immediata del supporto sul telaio assemblato, senza l'ausilio di dime.

Utilizzo

Per serramenti anta ribalta a 1 o 2 battenti. Utilizzare esclusivamente quando all'interno del profilo è presente il rinforzo in ferro e quindi viene assicurato un adeguato fissaggio per mezzo delle sole viti.

Abbinare ad uno dei seguenti componenti femmina ad applicare:

- cerniera femmina ad applicare, art. A50911.XX.XX;
- cerniera per PVC, A50922.07.00.

Registrazione

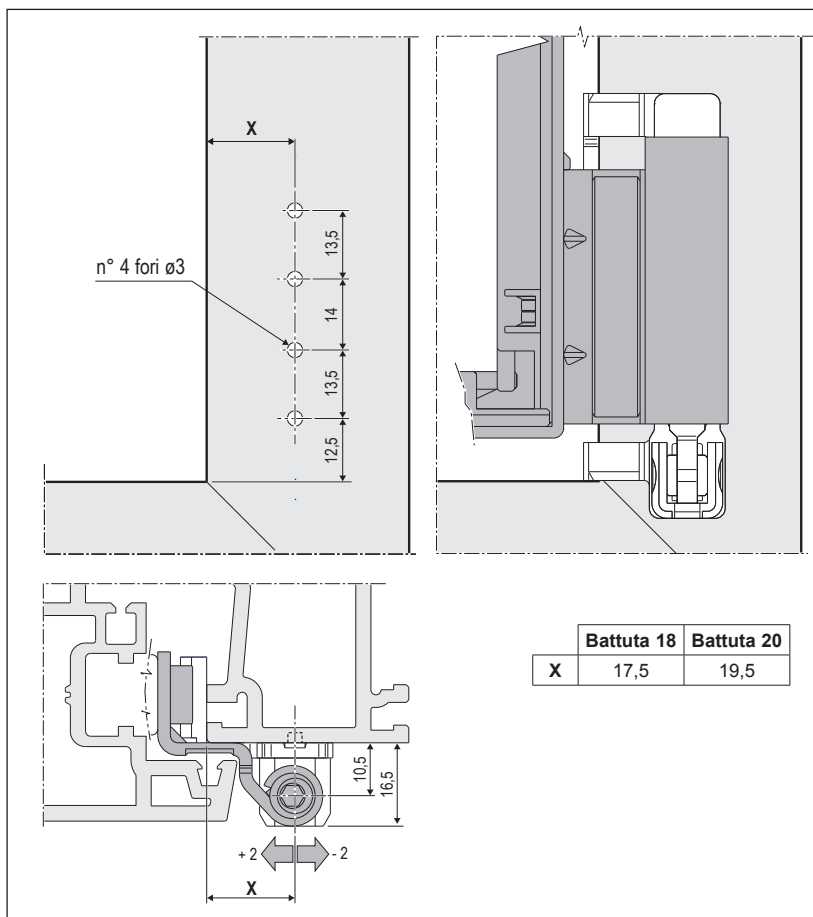
Con una chiave esagonale da 4 mm e possibile eseguire le seguenti registrazioni dell'anta:

- registrazione orizzontale ± 2 mm ①;
- registrazione in pressione (sulla parte femmina);
- registrazione verticale (sulla parte femmina).

Fissaggio

Posizionare il supporto in appoggio sul traverso inferiore e sul montante laterale, dove può essere fissata direttamente o impiegata come dima per i fori guida.

Viti da 3,5/4,3x25 mm, con filetto idoneo al materiale impiegato per la costruzione dell'infisso.



Specifiche d'ordine

Articolo	Tipo	Battuta
A50818.07.01	dx	18
A50818.07.02	sx	18
A50820.07.01	dx	20
A50820.07.02	sx	20