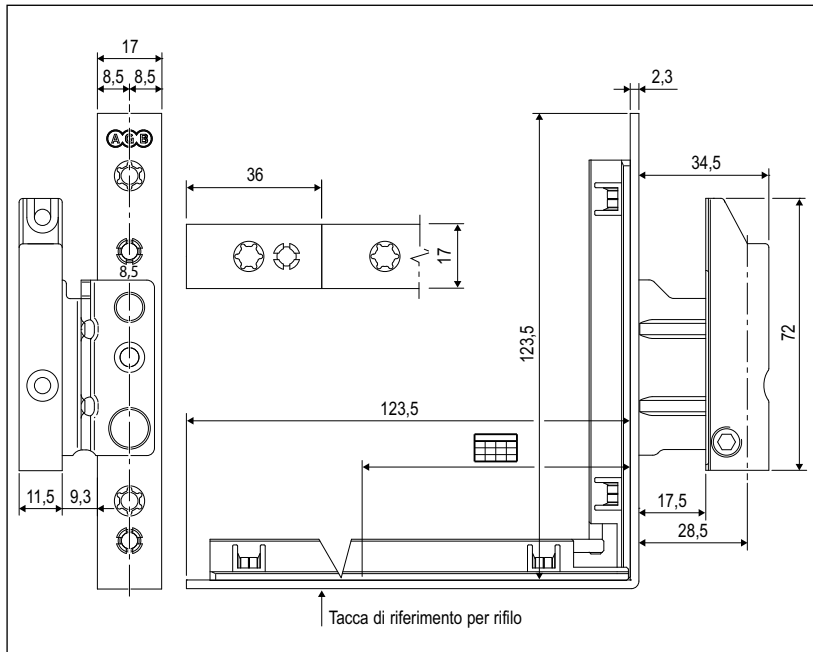
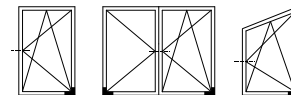
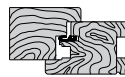


# Squadra angolare per traverso in alluminio con spessore compensatore - aria 12, interasse 13, battuta 20 mm



**Descrizione**

Squadra angolare per traverso in alluminio dx o sx per sistemi in legno, nella versione con spessore compensatore per canalino 16/12 in zama.

**Utilizzo**

Per serramenti in legno aria 12 mm, int. 13, battuta 20 mm.  
La squadra con compensatori può essere utilizzata:  
- su porte-finestre rettangolari;  
- su porte-finestre a trapezio nei sistemi che non prevedono chiusure supplementari sul montante lato cerniere.

**Registrazione**

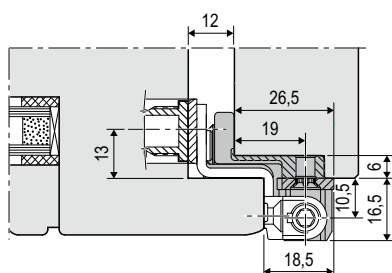
Con chiave esagonale da 4 mm:  
① registrazione verticale + 4/- 3 mm;  
② registrazione in pressione ± 1 mm.

**Fissaggio**

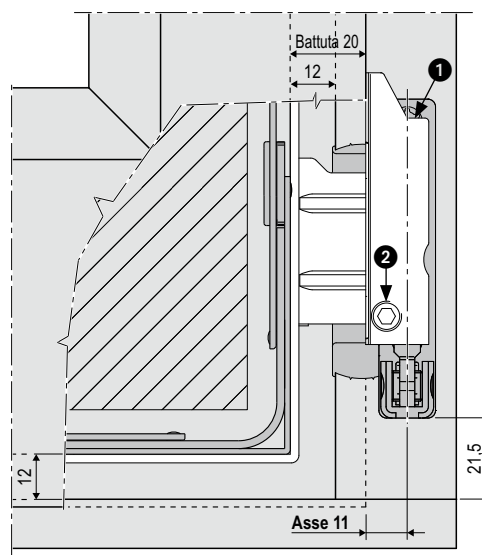
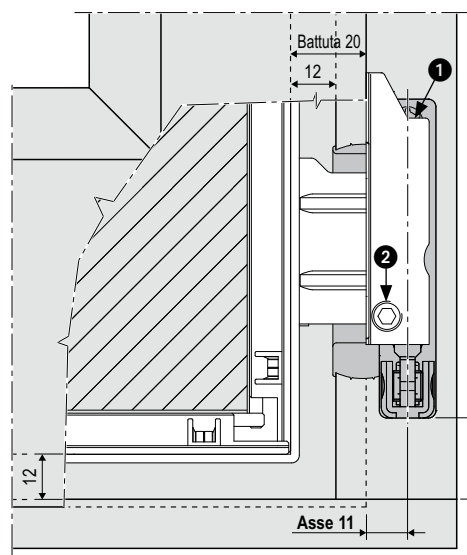
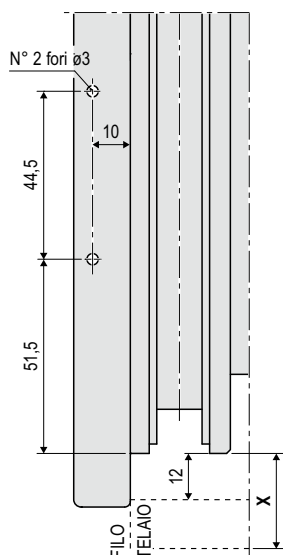
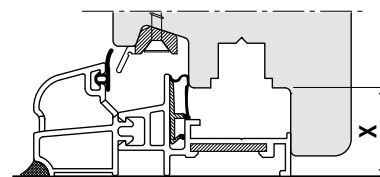
Viti da 4x40 mm, + 2 viti da 3,5x35 mm a 4x40 mm in battuta.  
**NB.** Si consiglia di preforare prima di avvitare le due viti in battuta sull'anta.

**Foratura parte anta**

**NB.** Forature per porta-finestra vedi "schema fresate Aria 12 mm".



Se la distanza X dal canale 16/12 a pavimento è superiore o uguale a 22 mm si possono utilizzare le squadrette per finestra e relative quote di foratura.



**Posizione fori vite**

	Rif D-C	Rif D-A
1°	21	-
2°	59	35
3°	107	71
4°	-	107

**Specifiche d'ordine**

Articolo	Aria	Interasse	Battuta	Tipo
A50904.36.01	12	13	20	dx Squadra angolare per traverso in all. con spes. comp.
A50904.36.02	12	13	20	sx Squadra angolare per traverso in all. con spes. comp.