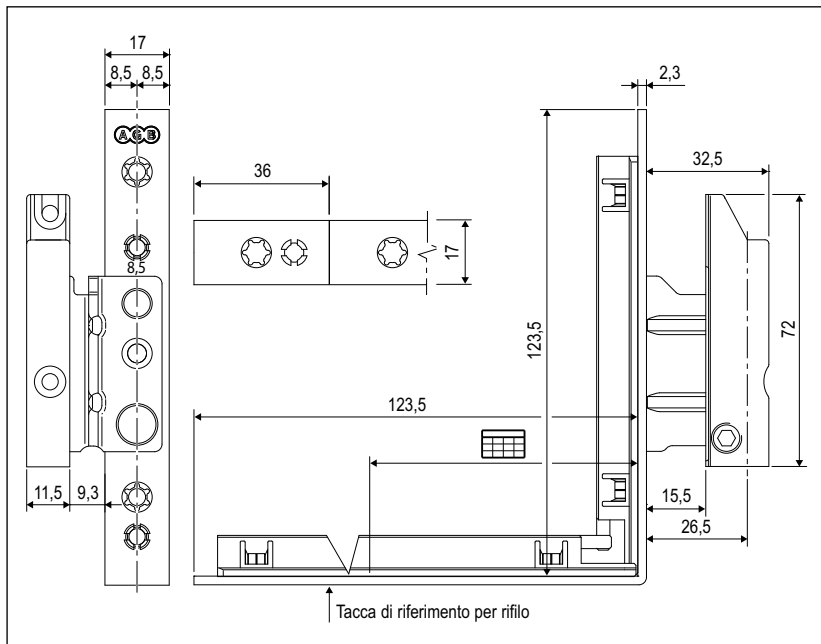
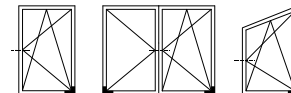
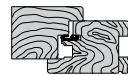


Squadra angolare per traverso in alluminio con spessore compensatore - aria 4/12, interasse 13, battuta 18 mm



Descrizione

Squadra angolare per traverso in alluminio dx o sx per sistemi in legno, nella versione con spessore compensatore per canalino 16/12 in zama.

Utilizzo

Per serramenti in legno aria 4/12 mm, interasse 13, battuta 18 mm.

La squadra con compensatori può essere utilizzata:

- su porte-finestre rettangolari;
- su porte-finestre a trapezio nei sistemi che non prevedono chiusure supplementari sul montante lato cerniere.

Registrazione

Con chiave esagonale da 4 mm:

- 1 registrazione verticale + 4/- 3 mm;
- 2 registrazione in pressione ± 1 mm.

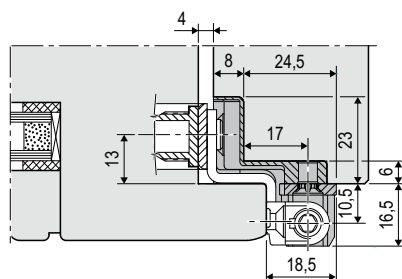
Fissaggio

Viti da 4x40 mm, + 2 viti da 3,5x35 mm a 4x40 mm in battuta.

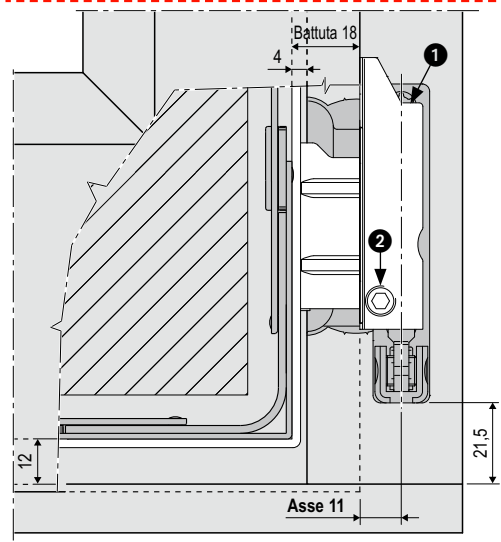
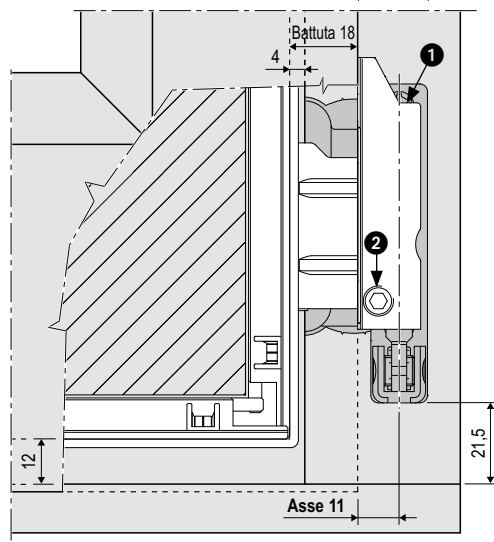
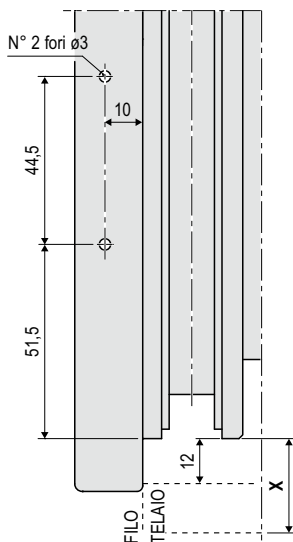
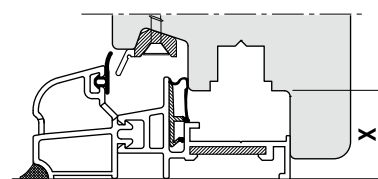
NB. Si consiglia di preforare prima di avvitare le due viti in battuta sull'anta.

Foratura parte anta

NB. Forature per porta-finestra vedi "schema fresate Aria 4 o 12 mm".



Se la distanza X dal canale 16/12 a pavimento è superiore o uguale a 22 mm si possono utilizzare le squadrette per finestra e relative quote di foratura.



Posizione fori vite

	Rif D-C	Rif D-A
1°	21	-
2°	59	35
3°	107	71
4°	-	107

Specifiche d'ordine

Articolo	Aria	Interasse	Battuta	Tipo	
A50904.34.01	4/12	13	18	dx	Squadra angolare per traverso in all. con spes. comp.
A50904.34.02	4/12	13	18	sx	Squadra angolare per traverso in all. con spes. comp.