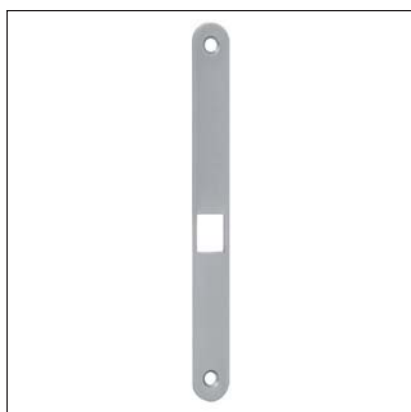


# Scivola T - Incontro frontale 16x168 mm per seconda anta



### Descrizione

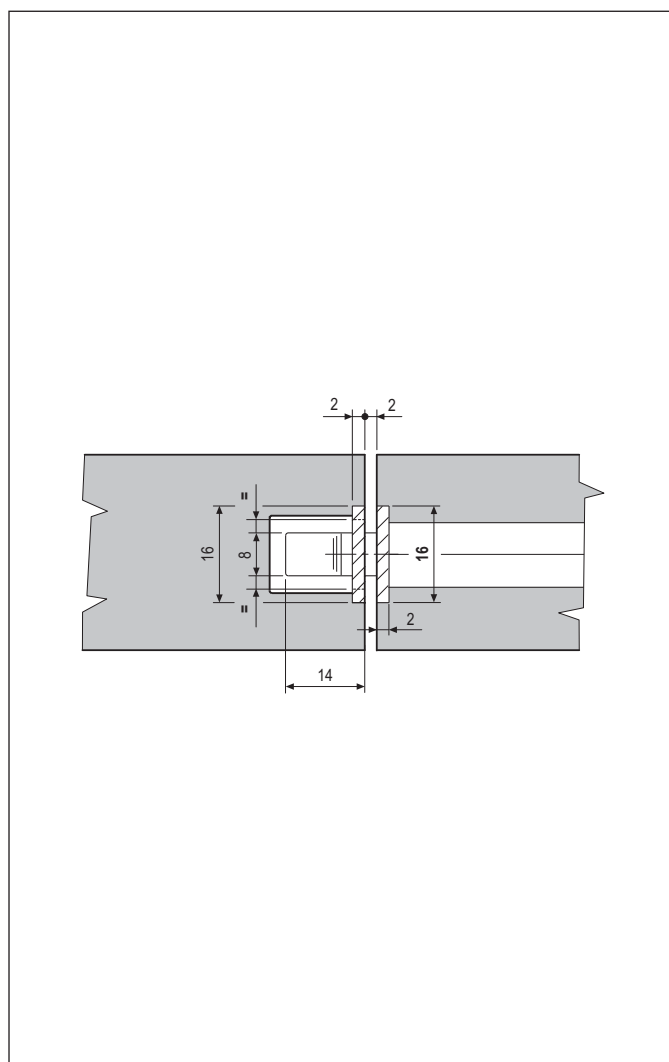
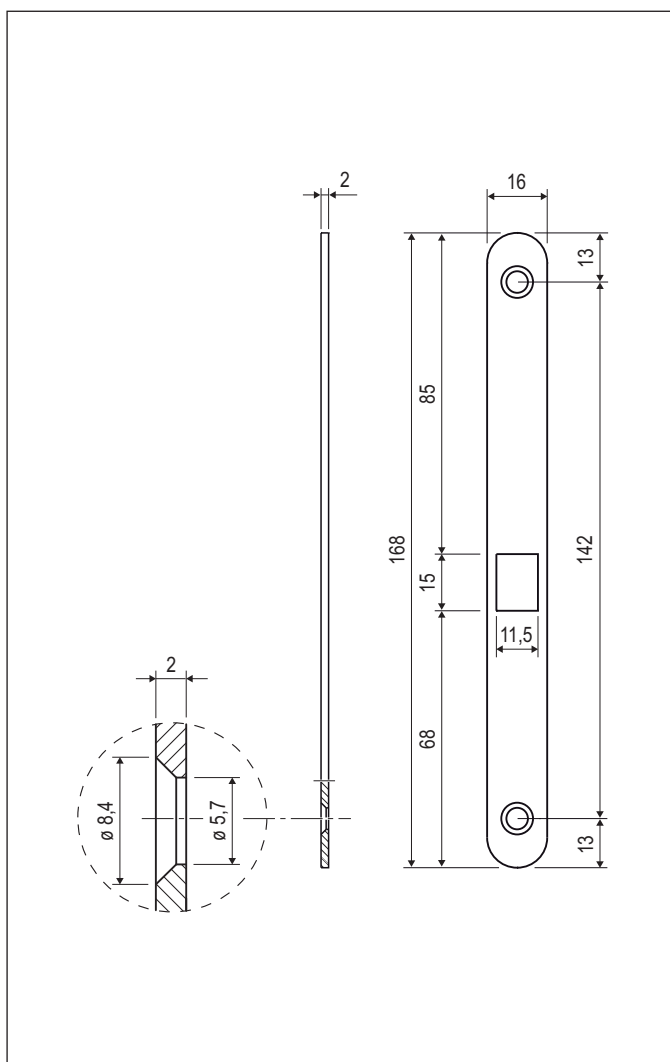
Incontro bordo tondo in acciaio con tacche di riferimento per il montaggio, da abbinare a serrature a gancio mod. Scivola T.

### Utilizzo

Utilizzabile su sistemi scorrevoli a 2 ante, con i pannelli porta predisposti con le fresate per la serratura. L'incontro va a coprire la fresata e contemporaneamente fa da contropiastra per la serratura. Non è utilizzabile la vaschetta di copertura.

### Fissaggio

Predisporre sul pannello una fresata con le dimensioni riportate nel disegno e applicare l'incontro utilizzando per il fissaggio due viti da 4x25 mm.



### Specifiche d'ordine

Materiale	Articolo	
<b>ACCIAIO</b>	B00700.34.XX	

**NB.** Riferirsi al listino in vigore per verificare la disponibilità delle finiture.