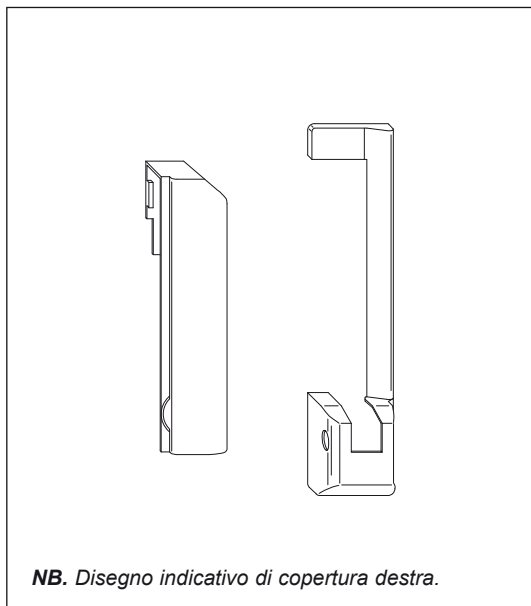


## Coperture - Kit per cerniere inferiori



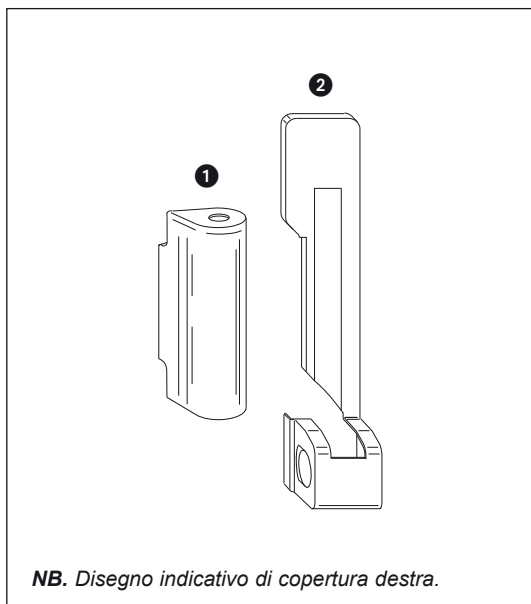
ø34x20



### Specifiche d'ordine

Articolo	Tipo
A20029.03.XX	dx
A20029.04.XX	sx

**NB.** Riferirsi al listino in vigore per verificare la disponibilità delle finiture.



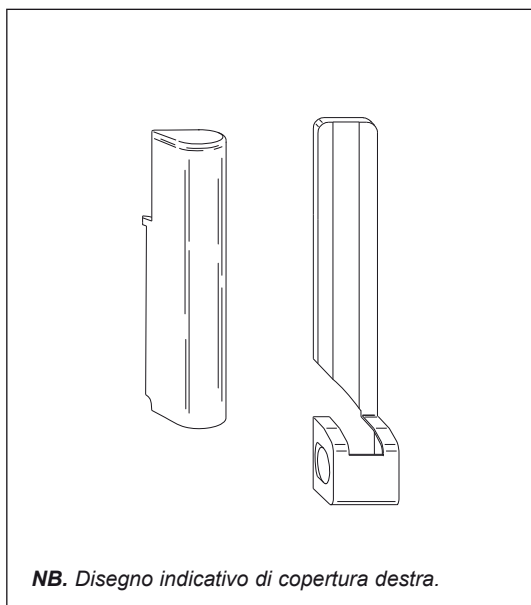
## TESI a forare - squadra angolare e supporto con perni



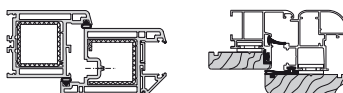
### Specifiche d'ordine

Rif.	Articolo	Tipo	Descrizione
	A37101.01.XX	dx	Kit completo
	A37101.02.XX	sx	Kit completo
①	A37001.01.XX	dx	Solo cerniera inferiore
①	A37001.02.XX	sx	Solo cerniera inferiore
②	A37002.01.XX	dx	Solo supporto cerniera inferiore
②	A37002.02.XX	sx	Solo supporto cerniera inferiore

**NB.** Le coperture possono essere ordinate separatamente, riferirsi al listino in vigore per verificare la disponibilità delle finiture.



## TESI ad applicare - squadra angolare e supporto con perni

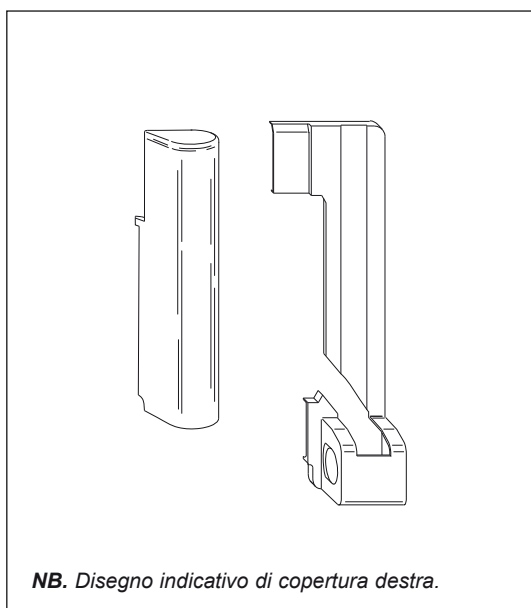


### Specifiche d'ordine

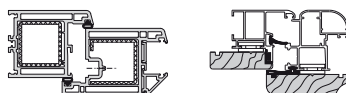
Articolo	Tipo
A37106.05.XX	dx
A37106.06.XX	sx

**NB.** Le coperture possono essere ordinate separatamente, riferirsi al listino in vigore per verificare la disponibilità delle finiture.

## Coperture - Kit per cerniere inferiori



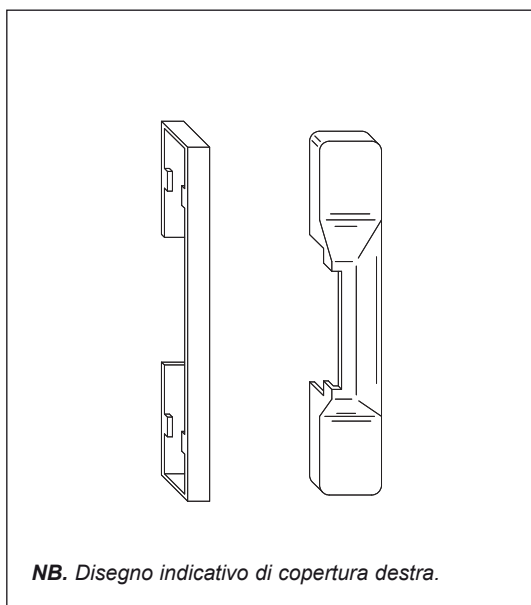
**TESI ad applicare** - squadra angolare e supporto con alette



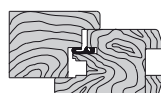
### Specifiche d'ordine

Articolo	Tipo
A37106.03.XX	dx
A37106.04.XX	sx

**NB.** Le coperture possono essere ordinate separatamente, riferirsi al listino in vigore per verificare la disponibilità delle finiture.



**Per cerniera centrale**



### Specifiche d'ordine

Articolo	
A20029.05.XX	

**NB.** Riferirsi al listino in vigore per verificare la disponibilità delle finiture.