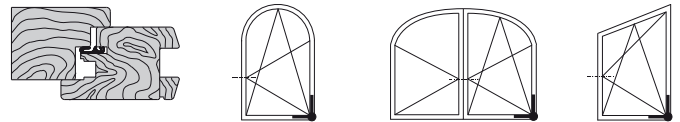
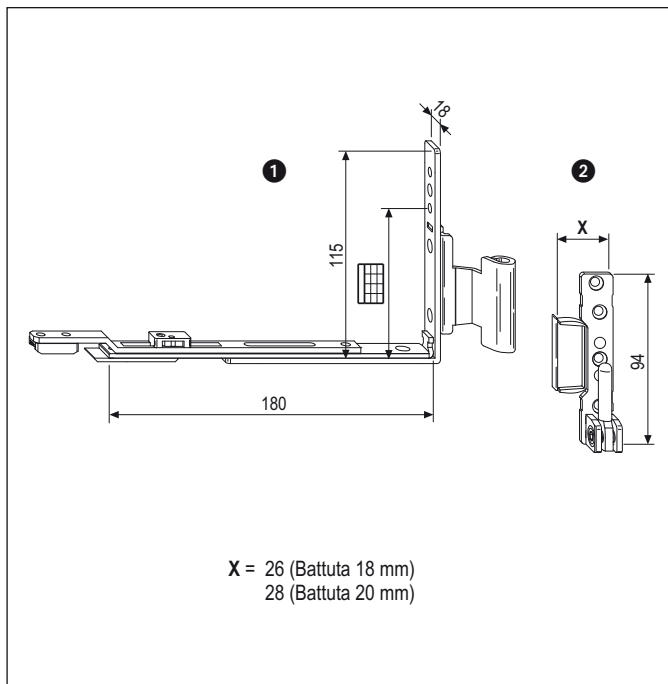


TESI a forare per arco traverso inferiore in alluminio - aria 12, interasse 13, battuta 18/20



Descrizione

Cerniera angolare con elemento di collegamento e trasmissione incorporato. Viene realizzata nella versione Dx o Sx.

Utilizzo

Per serramenti in legno ad arco con battuta 18 o 20 mm, di peso non superiore a 80 kg. E' indispensabile per la realizzazione di porte finestre con traverso in alluminio.

Registrazioni

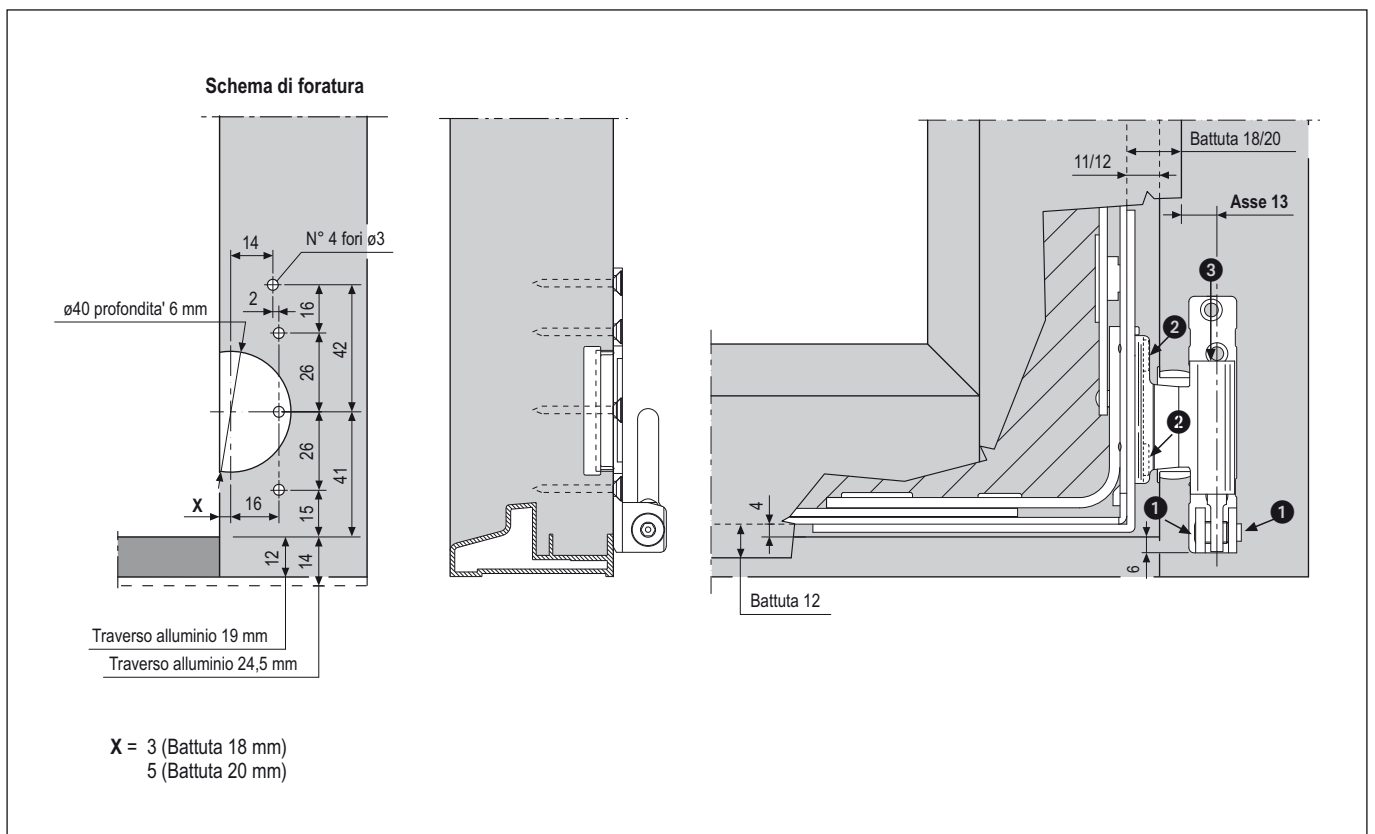
Con una chiave esagonale da 4 mm è possibile eseguire le seguenti regolazioni dell'anta:

- ① registrazione orizzontale;
- ② registrazione in pressione;
- ③ registrazione verticale.

Fissaggio

Con viti 4x40 mm.

NB. Per le fresate di alloggiamento è disponibile la dima art. A39200.00.01 (per il foro ø40) e la dima art. A39200.01.03 per la vaschetta.



Specifiche d'ordine

Rif.	Articolo	Tipo	Descrizione
①	A44134.34.01	dx	Solo squadra angolare, interasse 13
	A44134.34.02	sx	Solo squadra angolare, interasse 13
	A44134.36.01	dx	Solo squadra angolare, interasse 13
	A44134.36.02	sx	Solo squadra angolare, interasse 13
②	A44204.24.01	dx	Solo parte telaio
	A44204.24.02	sx	Solo parte telaio
	A44204.26.01	dx	Solo parte telaio
	A44204.26.02	sx	Solo parte telaio

Posizione fori vite

	GR 1	
	Rif D-C	Rif D-A
1°	80	83
2°	100	148