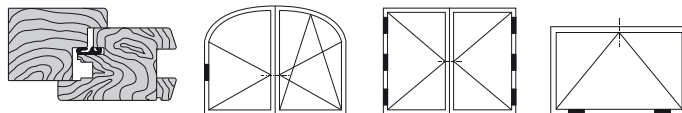
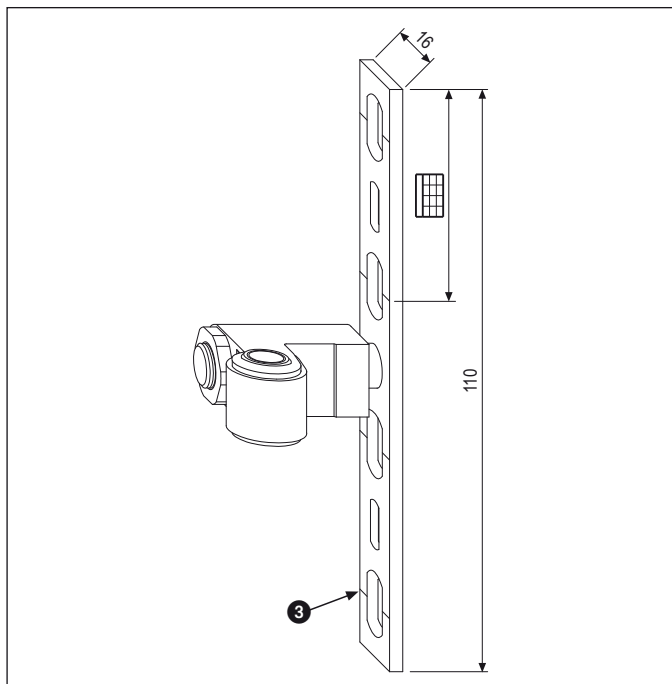


Superiore centrale ø34x20 per arco - aria 11/12, battuta 18/20



Descrizione

Cerniera ambidestra per l'anta ricevente di sistemi ad arco o per ante apribili a bandiera. Angolo forbice premontato dotato di frizione registrabile. Lama di sostegno in acciaio stampato.

Utilizzo

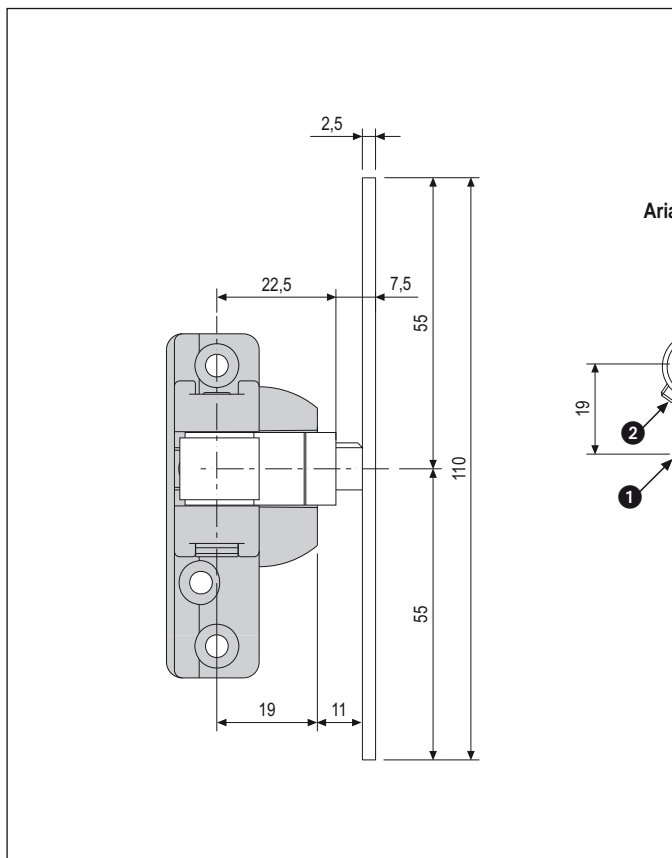
Per le ante a bandiera di serramenti ad arco in legno aria 11/12 mm. Deve essere applicata in appoggio alla battuta di alloggiamento ferramenta. Nell'apertura a bandiera, la frizione consente al battente di rimanere nella posizione desiderata, compensando eventuali disassamenti causati da eccessive regolazioni o da muri fuori squadra. Da abbinare al supporto art. A40041.06.05/06. Utilizzabile anche come cerniera centrale, laterale e verticale in tutti i sistemi a bandiera e vasistas.

Registrazioni

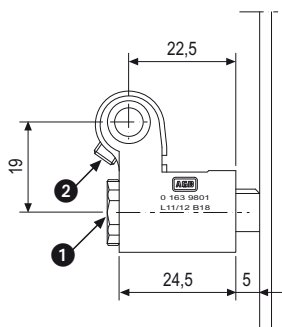
- ① registrazione orizzontale; con chiave da 13 mm art. A20019.00.05. La cerniera viene fornita con registrazione per battuta 15 mm.
- ② Registrazione della frizione con chiave esagonale da 2,5 mm.
- ③ Allentando le viti di fissaggio in corrispondenza dei fori asolati della piattina di sostegno è possibile abbassare o alzare l'anta attraverso la registrazione verticale della cerniera inferiore.

Fissaggio

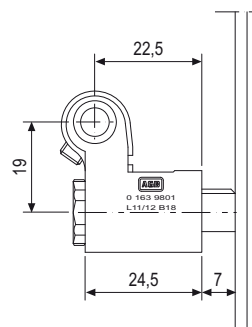
Viti da 3,5x30 con filetto idoneo al materiale impiegato per la costruzione dell'infisso.



Aria 11/12 battuta 18



Aria 11/12 battuta 20



Specifiche d'ordine

| Articolo | Aria |
|--------------|-------|
| A40138.06.02 | 11/12 |

Posizione fori vite

| GR 1 | |
|------|---------|
| | Rif C-D |
| 1° | 10 |
| 2° | 40 |
| 3° | 70 |
| 4° | 100 |