

Per legno - Mod. 184

**Descrizione**

Cardine diametro 20 mm, con perno fisso.

Utilizzo

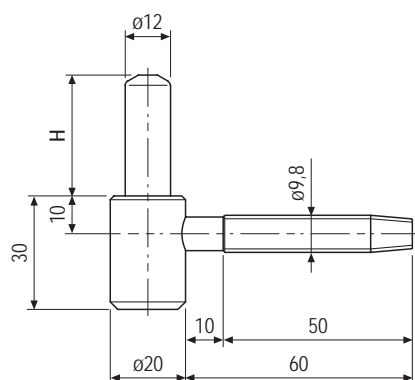
Per imposte che devono essere montate su un telaio in legno posizionato a filo muro esterno o su imbotte. Da abbinare a cavallotti o bandelle tradizionali, a seconda del modello:

- Cardine art. H00184: da abbinare a bandelle aventi asola $\varnothing 12$ mm e altezza 30 mm oppure ai cavallotti art. H00148.20

- Cardine art. H00185: da abbinare a bandelle aventi asola $\varnothing 12$ mm e altezza 40 mm.

Fissaggio

Eseguire il foro di fissaggio sul telaio con punta da 8,2 mm.

**Specifiche d'ordine**

Finitura	Articolo	\varnothing	H
Zinco Tropical	H00184.20.04	20	32
	H00185.20.04	20	42
Nero	H00184.20.93	20	32
	H00185.20.93	20	42