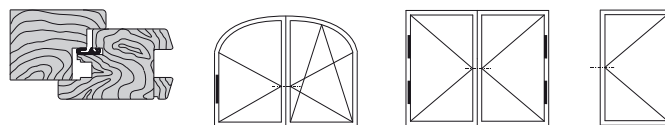
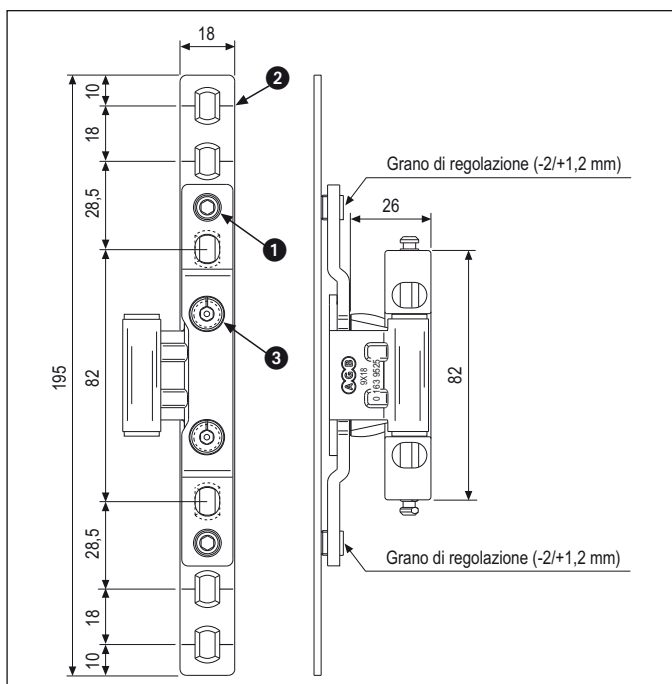


Centrale registrabile TESI a forare - aria 4/11/12, battuta 18



Descrizione

Cerniera registrabile ambidestra $\varnothing 40 \times 6$ per l'anta ricevente di sistemi ad arco o per ante apribili a bandiera completa di supporto e angolo fornice premontato dotato di frizione. Lama di sostegno in acciaio stampato.

Utilizzo

Per tutte le tipologie di serramenti in legno aria 4, 11, 12 mm, battuta 18 mm. Applicata in appoggio alla battuta di alloggiamento ferramenta, può essere impiegata nei seguenti modi:

- 1) Come cerniera superiore sull'anta ricevente di sistemi ad arco che impiegano cerniere TESI.
- 2) Come cerniera principale, in sostituzione delle tradizionali cerniere a vite, su sistemi con apertura a bandiera.
- 3) Per serramenti che necessitano di uno o più punti di chiusura sull'anta ricevente dei sistemi anta ribalta con dimensioni HBB superiori a 1200 mm, interposta tra la cerniera inferiore e la cerniera superiore.

La frizione consente al battente di rimanere nella posizione desiderata, compensando eventuali disassamenti causati da eccessive regolazioni o da muri fuori squadra.

Registrazioni

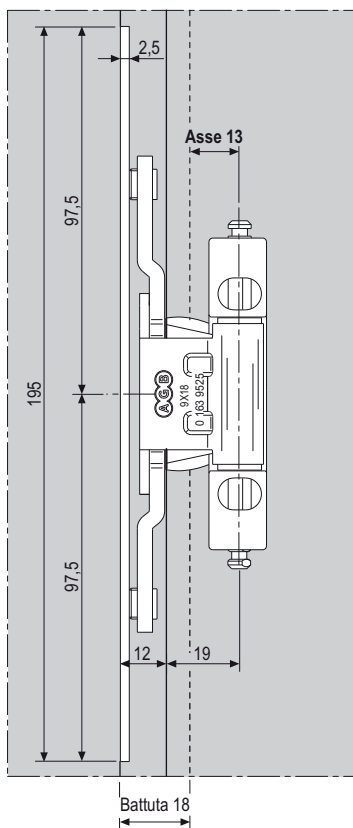
E' possibile eseguire le seguenti regolazioni:

- 1) Registrazione laterale con chiave esagonale da 4 mm.
- 2) Allentando le viti di fissaggio in corrispondenza dei fori asolati della piattina di sostegno è possibile abbassare o alzare l'anta (nei sistemi ad arco è necessario adoperare la registrazione verticale della cerniera inferiore).
- 3) registrazione in pressione; con chiave da 4 mm.

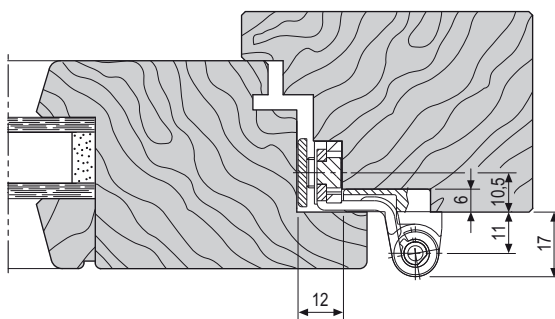
Fissaggio

Viti da 3,5x30 con filetto idoneo al materiale impiegato per la costruzione dell'infisso.

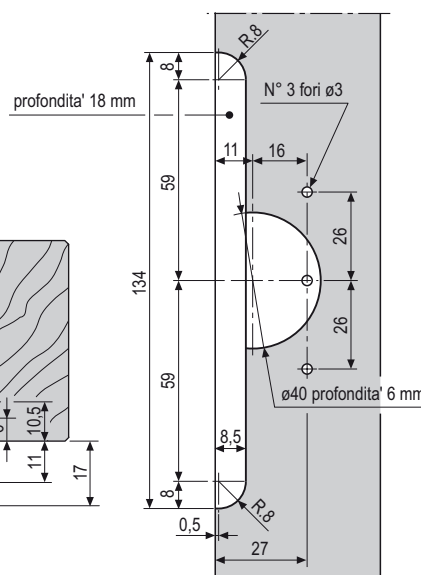
Schema di applicazione aria 12 mm



NB. Nello schema di foratura aria 4 mm, la fresata $\varnothing 40$ mm, profonda 6 mm può essere eseguita con la dima art. A39200.00.01; la fresata profonda 18 mm può essere eseguita con la dima art. F01700.01.04.



Schema di foratura aria 4 mm



Specifiche d'ordine

Articolo	Aria	Battuta
A44441.24.00	4/11/12	18