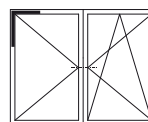
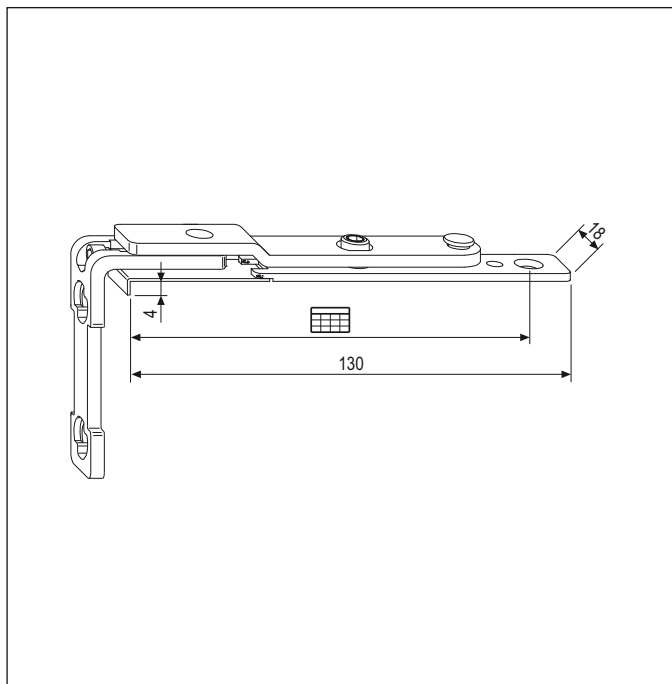


Superiore angolare TESI a forare - seconda anta



Descrizione

Articolazione superiore registrabile, per ante apribili a bandiera. Predisposizione per l'aggancio dell'angolo forcipe, secondo le esigenze del singolo profilo. Lame di sostegno in acciaio stampato.

Utilizzo

L'impiego di questa cerniera consente la lavorazione separata di montanti e traversi. Per tutte le tipologie di serramenti in legno aria 11/12 mm, in cui si desidera applicare le cerniere tipo anta ribalta su aperture a bandiera. Viene impiegata, in sostituzione della forcipe, applicata in appoggio alla battuta di alloggiamento ferramenta. Nel caso di applicazione su canalino 16/12, deve essere impiegata in abbinamento allo spessore compensatore art. A20019.00.01. Nell'apertura a bandiera, la frizione consente al battente di rimanere nella posizione desiderata, compensando eventuali disassamenti causati da eccessive regolazioni o da muri fuori squadra. L'angolo ed il supporto vengono forniti separatamente e devono essere scelti secondo le caratteristiche dimensionali del profilo.

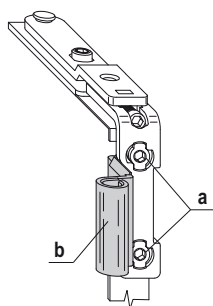
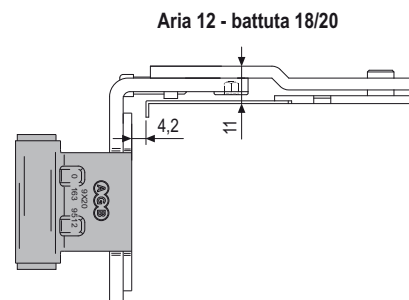
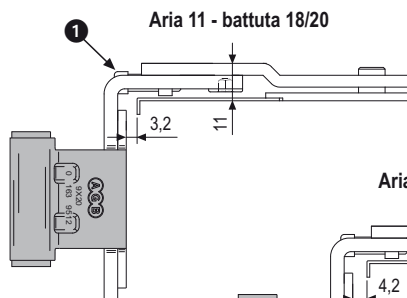
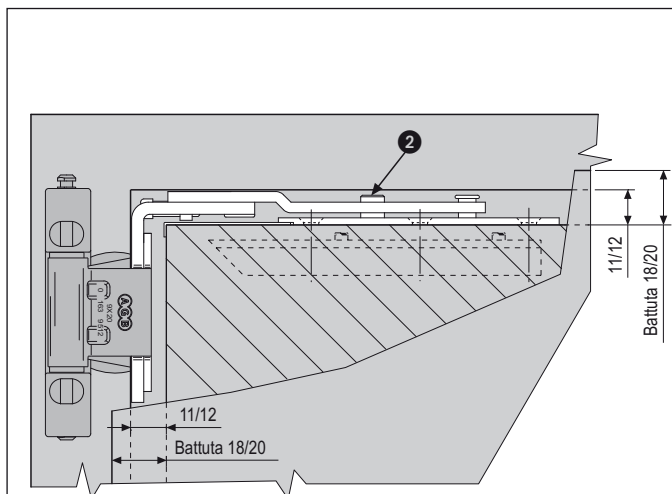
Registrazioni

Con una chiave esagonale da 4 mm è possibile eseguire le seguenti regolazioni dell'anta:

- ① Spostamento orizzontale.
- ② registrazione in pressione;

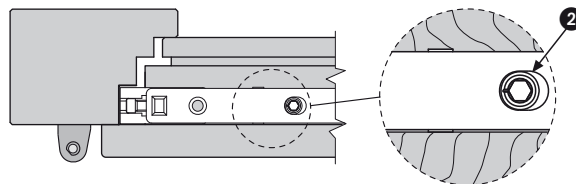
Fissaggio

Viti da 3,5x30 con filetto idoneo al materiale utilizzato.



Montaggio dell'angolo forcipe

- 1) Unire le 2 parti (a e b) inserendo i perni di bloccaggio nelle apposite sedi del sostegno angolare.
- 2) Ancorare le 2 parti (a e b) ruotando i perni di bloccaggio di 90° in senso antiorario.



Specifiche d'ordine

Articolo	
A44331.05.00	

Posizione fori vite

GR 1	
	Rif C-B
1°	48
2°	84
3°	120