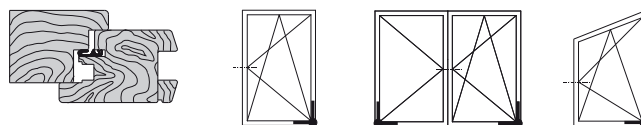
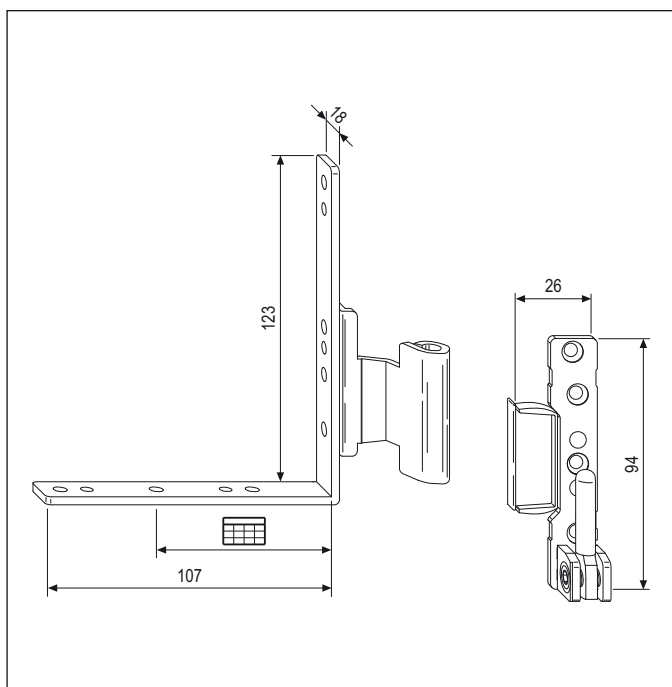


# TESI a forare per traverso in alluminio - aria 11/12, battuta 18



### Descrizione

Cerniera angolare destra o sinistra  $\varnothing 40 \times 6$  per traverso inferiore in alluminio, registrabile e adattabile a battuta 18 mm. Corpo, squadra portante e perno di sostegno in acciaio stampato. Per l'alloggiamento è sufficiente un foro  $\varnothing 40$  con centro a 41 mm dal traverso inferiore e a 3 mm dal filo interno del telaio.

### Utilizzo

Per serramenti anta ribalta in legno aria 11/12 mm a 1 o 2 battenti di peso non superiore a 130 kg in cui si utilizzi un traverso inferiore in alluminio da 19 o 25 mm per il superamento delle barriere architettoniche. La ridotta profondità di fresatura per l'alloggiamento del sostegno (6 mm) mantiene integro il profilo del montante evitando indebolimenti della struttura.

La posizione di foratura, simmetrica con il supporto forbice, permette di effettuare tutte le operazioni di fresatura e montaggio direttamente sul montante, anche prima dell'assemblaggio del telaio. La cerniera può essere applicata anche su profili di dimensioni ridotte: lo spazio d'ingombro sul montante è di 27 mm (compreso lo spessore di eventuali coperture).

**NB.** I componenti possono essere ordinati separatamente.

### Registrazioni

Con una chiave esagonale da 4 mm è possibile eseguire le seguenti regolazioni dell'anta:

- 1 registrazione orizzontale;
- 2 registrazione in pressione;
- 3 registrazione verticale.

### Fissaggio

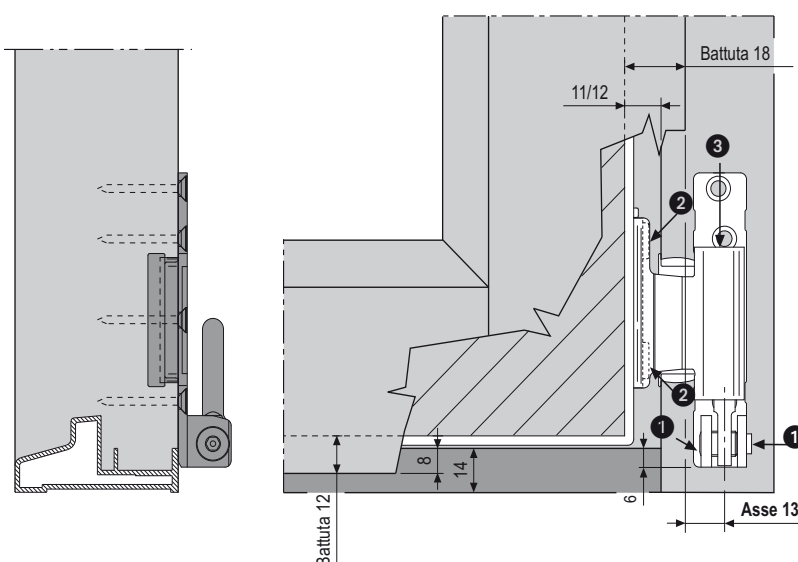
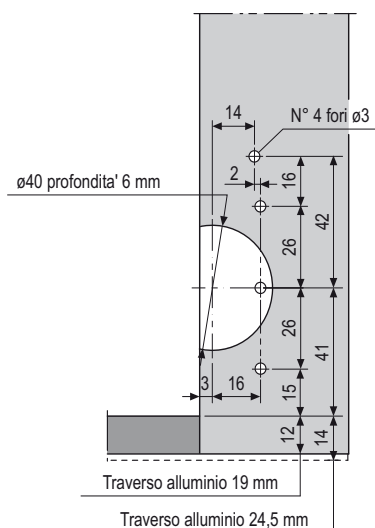
Viti da 4x40 con filetto idoneo al materiale impiegato per la costruzione dell'infisso.

**Attenzione:** per le tipologie a trapezio l'impiego è limitato ai sistemi che non prevedono chiusure supplementari sul montante lato cerniere. Non sono comunque realizzabili sistemi ad arco o tipologie di infisso che necessitano di un rinvio angolare in corrispondenza della cerniera inferiore.

**NB.** Per le fresate di alloggiamento è disponibile la dima art. A39200.00.01

**NB.** Esempio di applicazione con soglia di altezza 14 mm

### Schema di foratura



### Specifiche d'ordine

Articolo	Tipo	Descrizione
A44034.24.01	dx	Cerniera completa
A44034.24.02	sx	Cerniera completa
A44204.24.01	dx	Solo parte telaio
A44204.24.02	sx	Solo parte telaio
A44035.24.01	dx	Solo squadra angolare
A44035.24.02	sx	Solo squadra angolare

### Posizione fori vite

	GR 1	
	Rif. D-C	Rif. D-A
1°	43	27
2°	79	63
3°	115	99