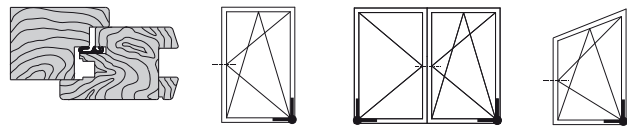
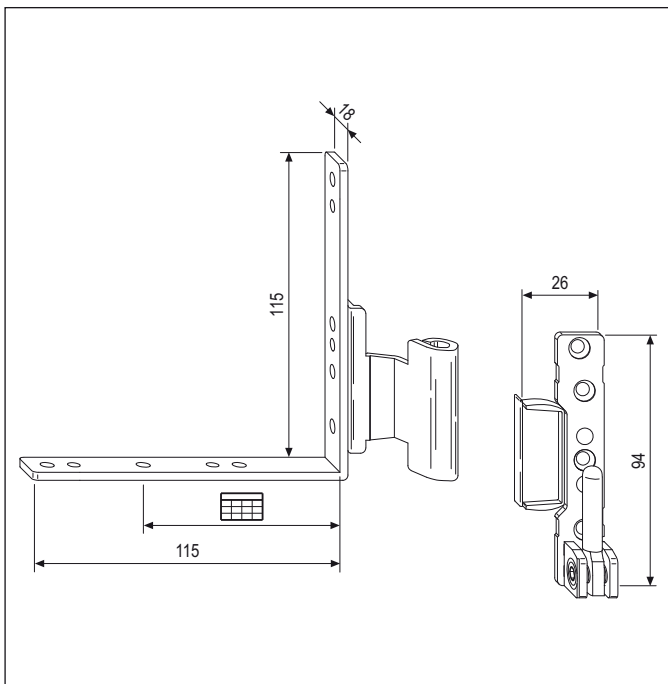


# TESI a forare - aria 11/12, battuta 18



**Descrizione**

Cerniera angolare destra o sinistra  $\varnothing 40 \times 6$ , registrabile e adattabile a battuta 18 mm. Corpo, squadra portante e perno di sostegno in acciaio stampato. Per l'alloggiamento è sufficiente un foro  $\varnothing 40$  con centro a 41 mm dal traverso inferiore e a 3 mm dal filo interno del telaio.

**Utilizzo**

Per serramenti anta ribalta in legno aria 11/12 mm a 1 o 2 battenti di peso non superiore a 130 kg. Questa cerniera consente l'utilizzo di profili sagomati, in quanto non deve essere fissata al battuta. La ridotta profondità di fresatura per l'alloggiamento del sostegno (6 mm) mantiene integro il profilo del montante evitando indebolimenti della struttura. La posizione di foratura, simmetrica con il supporto forbice, permette di effettuare tutte le operazioni di fresatura e montaggio direttamente sul montante, anche prima dell'assemblaggio del telaio. La cerniera può essere applicata anche su profili di dimensioni ridotte: lo spazio d'ingombro sul montante è di 27 mm (compreso lo spessore di eventuali coperture).

**NB.** I componenti possono essere ordinati separatamente.

**Registrazioni**

Con una chiave esagonale da 4 mm è possibile eseguire le seguenti regolazioni dell'anta:

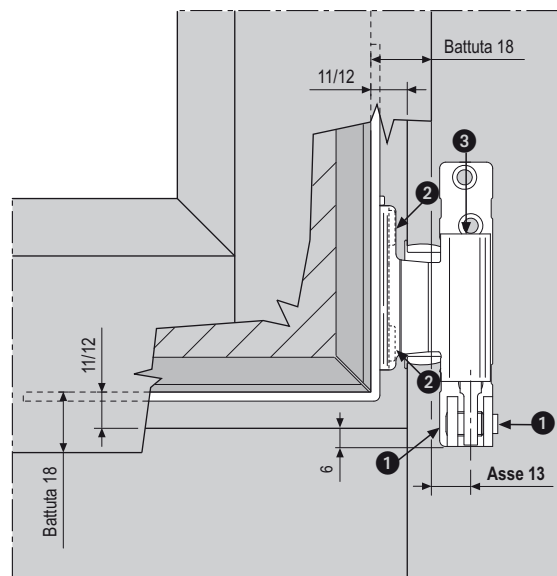
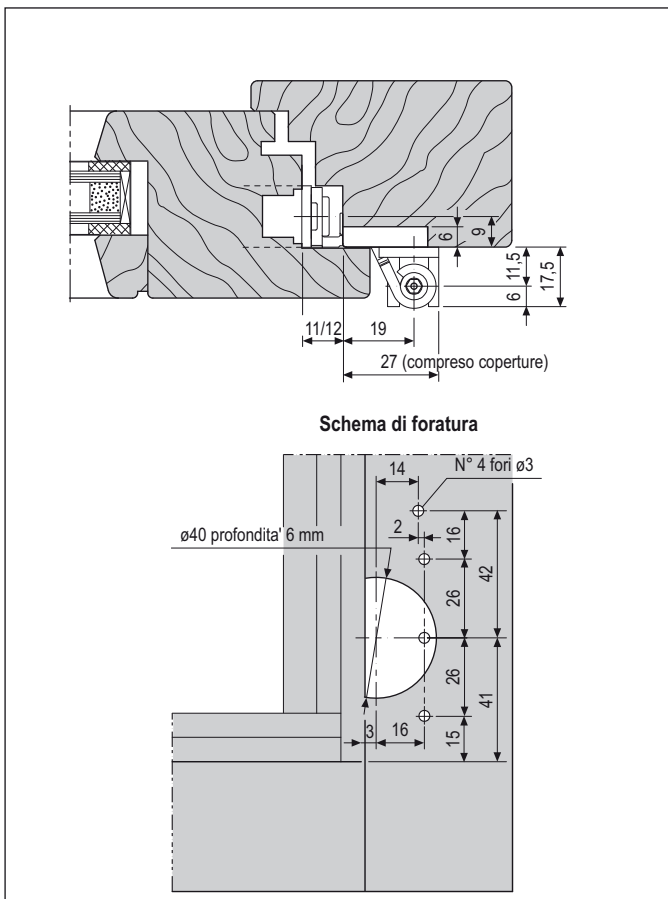
- 1 registrazione orizzontale;
- 2 registrazione in pressione;
- 3 registrazione verticale.

**Fissaggio**

Viti da 4x40 con filetto idoneo al materiale impiegato per la costruzione dell'infisso.

**Attenzione:** per le tipologie a trapezio l'impiego è limitato ai sistemi che non prevedono chiusure supplementari sul montante lato cerniere.

**NB.** Per le fresate di alloggiamento è disponibile la dima art. A39200.00.01



**Specifiche d'ordine**

Articolo	Tipo	Descrizione
A44030.24.01	dx	Cerniera completa
A44030.24.02	sx	Cerniera completa
A44204.24.01	dx	Solo parte telaio
A44204.24.02	sx	Solo parte telaio
A44031.24.01	dx	Solo squadra angolare
A44031.24.02	sx	Solo squadra angolare

**Posizione fori vite**

GR 1		
	Rif D-C	Rif D-A
1°	35	35
2°	71	71
3°	107	107