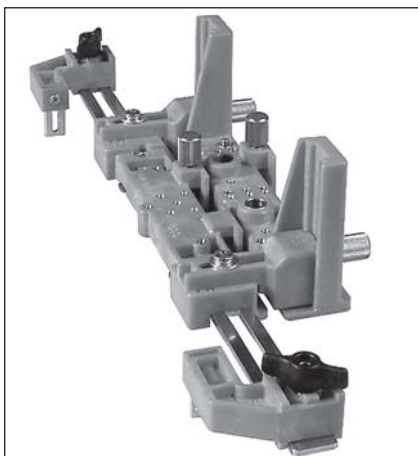


Per foratura simultanea anta-telaio



Descrizione

Dima ambidestra, in materiale plastico indeformabile, per l'esecuzione in una sola fase dei fori vite di fissaggio delle cerniere e dei cardini.

Utilizzo

La dima può essere utilizzata per il montaggio di tutte le cerniere e cardini ABACO non a murare (fissi su piastra art. H00924 e H001924; su sistemi a monoblocco art. H00911 e H00912), o con telaio a filo muro esterno in legno, PVC o alluminio.

Per un corretto utilizzo, fare riferimento alle istruzioni d'uso fornite con la dima.

A = Sistemi in battuta: regolazione in base allo spessore battuta dell'anta (11÷60 mm); Sistemi a filo: portare la regolazione a zero. Aria minima consentita: 2,3 mm.

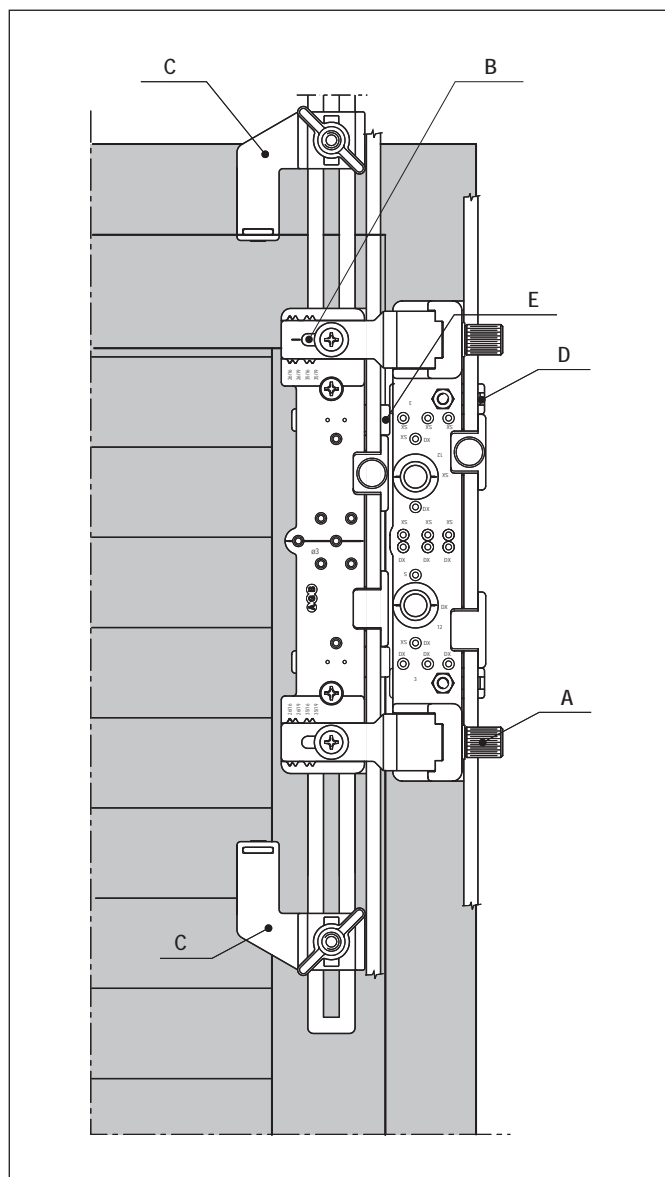
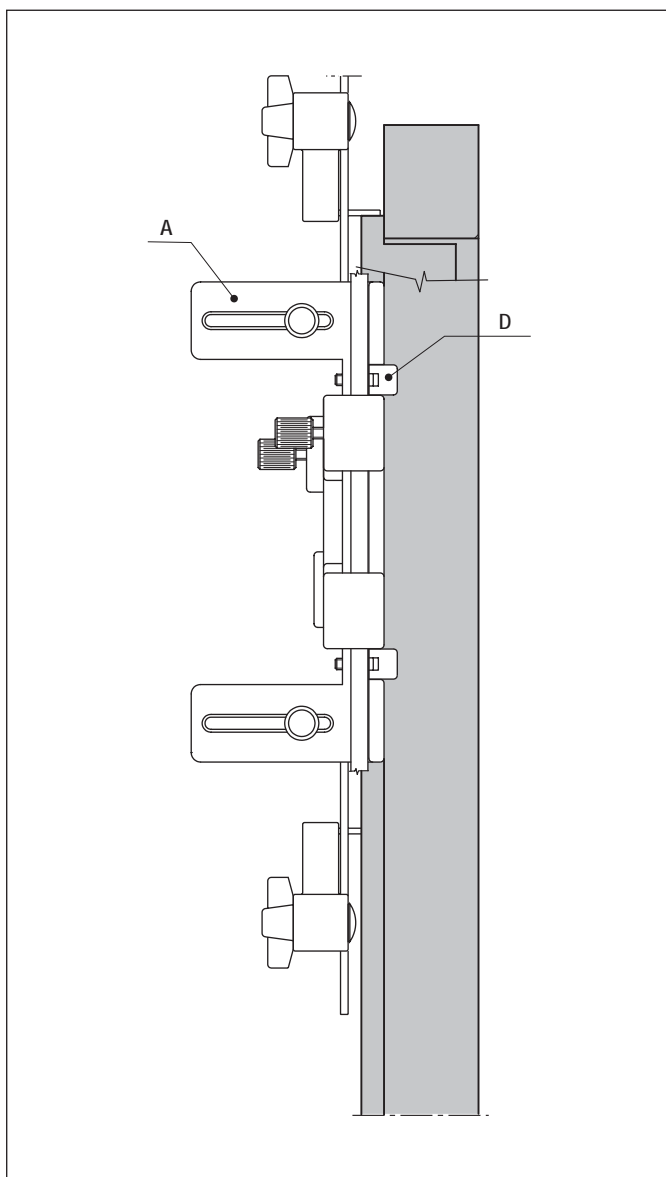
B = Regolazione in base al collo cerniera (16/19 mm).

C = Riferimenti superiore e inferiore per posizionamento della cerniera (min. 98-max 312 mm).

D = Battuta di riferimento sul telaio.

E = Regolazione distanza 1° foro vite della battuta (26/35 mm).

NB. Questa dima non può essere utilizzata per il montaggio del cardine su piastra H00925.45.XX.



Specifiche d'ordine

Articolo

H00930.02.01