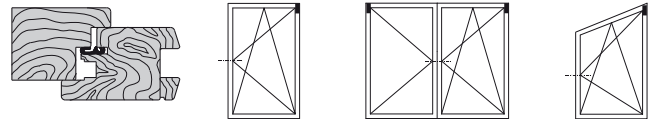
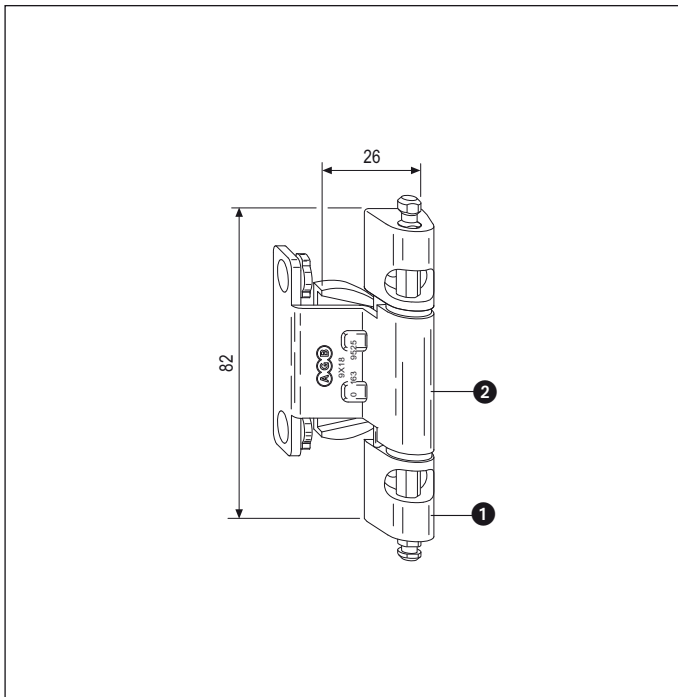


Supporto TESI a forare - aria 11/12, battuta 18



Descrizione

Supporto forcice ambidestro $\varnothing 40 \times 6$, completo di angolo e perno di sostegno in acciaio stampato. La ridotta profondità di fresatura per l'alloggiamento del sostegno (6 mm) mantiene integro il profilo del montante, evitando indebolimenti della struttura. La posizione di foratura, simmetrica con la cerniera inferiore, permette di effettuare tutte le operazioni di fresatura e montaggio direttamente sul montante, anche prima dell'assemblaggio del telaio. E' sufficiente un foro $\varnothing 40$ mm con centro a 41 mm dal traverso superiore e a 3 mm dal filo anta.

Utilizzo

Per serramenti in legno aria 11 o 12 mm, con battuta 18 mm e battenti di peso inferiore a 130 kg.

Deve essere impiegato come segue:

- 1) su finestre rettangolari, in abbinamento alla forcice TESI, art. A42011.00.XX;
- 2) su finestre a trapezio, in abbinamento alla forcice TESI per trapezio, art. A421XX.XX.XX;
- 3) nei sistemi a due ante, come supporto dell'angolare superiore art. A44331.05.00.

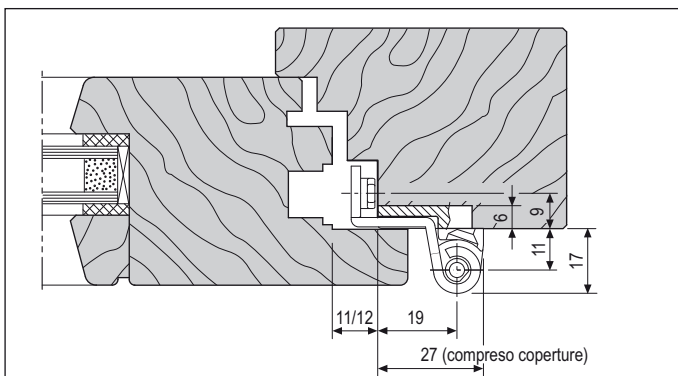
Fissaggio

Con almeno 3 viti da 4x40 e filetto idoneo. Per migliorare la tenuta allo strappo su battenti di peso superiore a 50 kg si devono fissare anche due viti supplementari, da montare nei fori inclinati a 20° e tamponati, apribili facilmente con un oggetto appuntito.

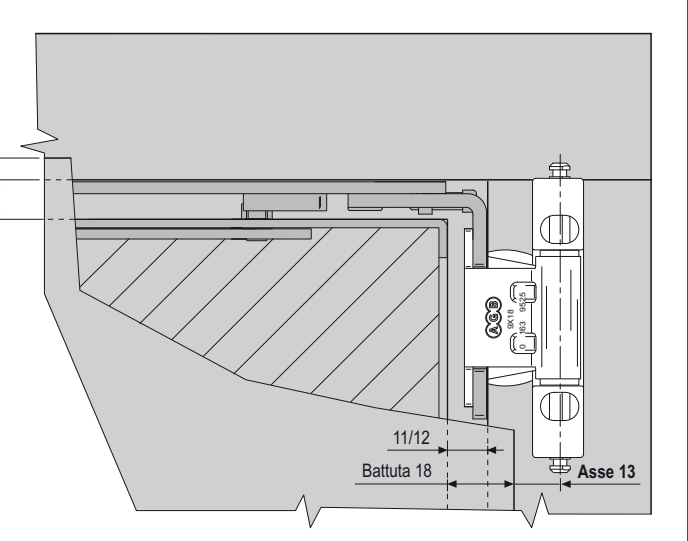
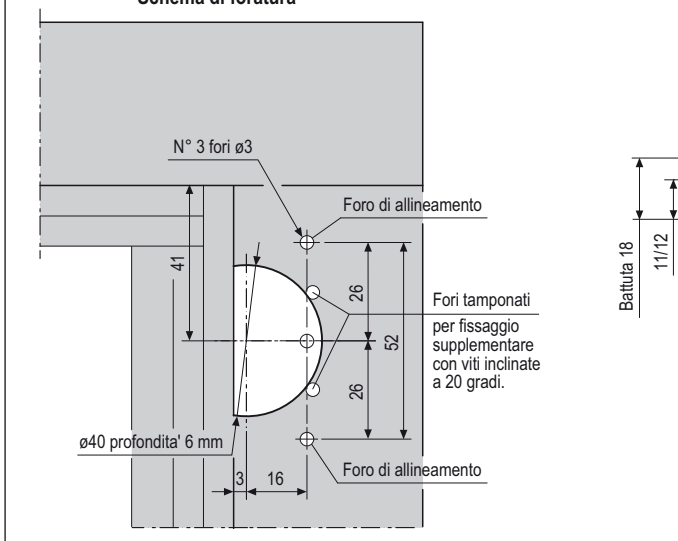
NB. Il prodotto è composto da supporto, angolo forcice e perno di sostegno. Per l'installazione bisogna:

- 1) effettuare la fresata sull'anta e fissare il supporto;
- 2) estrarre il perno, disaccoppiare angolo forcice e supporto, quindi assemblare l'angolo con la forcice ruotando in senso antiorario i perni di bloccaggio con chiave esagonale da 4 mm;
- 3) accoppiare angolo e supporto, e inserire il perno per bloccare tra loro i componenti.

NB. Per le fresate di alloggiamento è disponibile la dima registrabile art. A39200.00.01.



Schema di foratura



Specifiche d'ordine

Rif.	Articolo	Descrizione
	A43031.24.00	
1	A43030.24.00	Solo parte telaio
2	A42321.24.00	Solo angolo, interasse 9