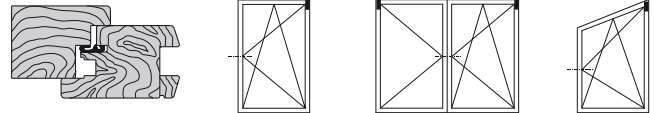
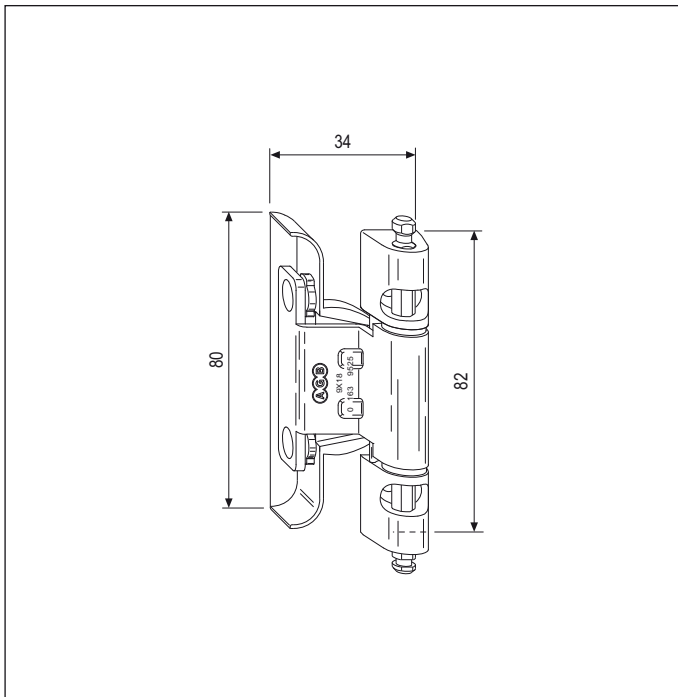


Supporto forbice TESI a forare - aria 4, battuta 15/18



Descrizione

Supporto forbice ambidestro, completo di angolo e perno di sostegno.
 La fresatura per l'alloggiamento del sostegno avviene interamente sul montante. Per l'alloggiamento è necessaria una fresata $\varnothing 40$ mm, profonda 6 mm, a 11 mm dal filo anta e 41 mm dal traverso superiore ed una di 80x9 mm, profonda 20 mm, partendo da 1 mm dal traverso superiore.

Utilizzo

Per serramenti in legno aria 4 mm, con battuta 15/18 mm e battenti di peso inferiore a 130 kg. Deve essere impiegato come segue:
 1) su finestre rettangolari, in abbinamento alla forbice TESI, art. A42011.00.XX;
 2) nei sistemi a due ante, come supporto dell'angolare superiore art. A44331.05.00.

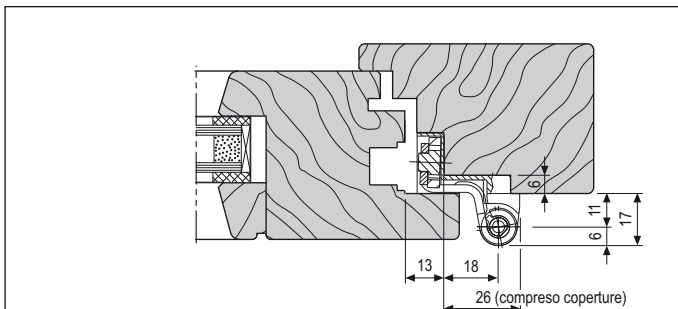
Fissaggio

Con almeno 3 viti da 4x40 e filetto idoneo. Per migliorare la tenuta allo strappo su battenti di peso superiore a 50 kg si devono fissare anche due viti supplementari, da montare nei fori inclinati a 20° e tamponati, apribili facilmente con un oggetto appuntito.

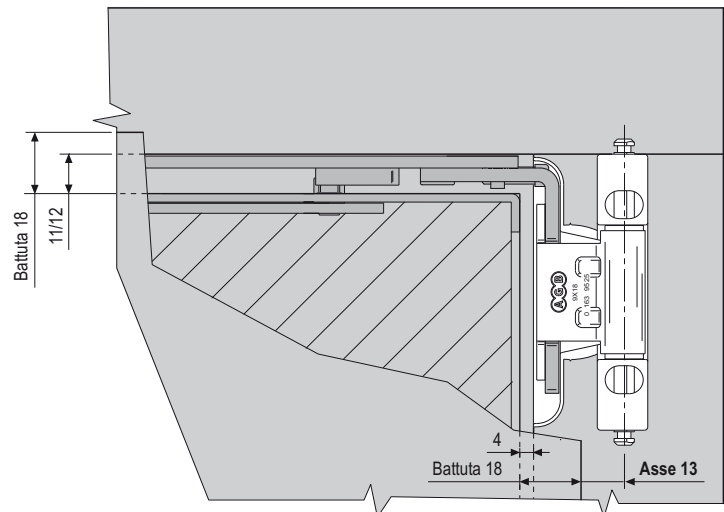
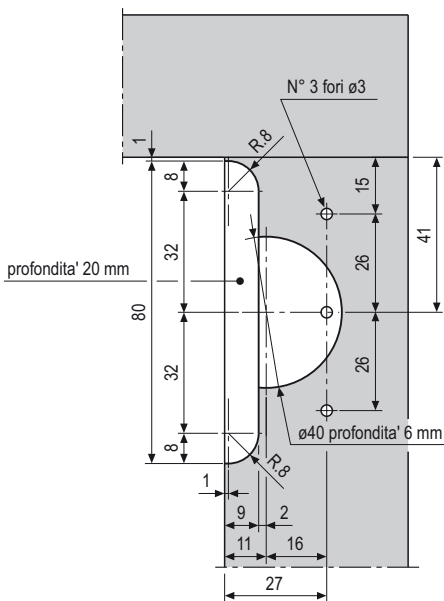
NB. Il prodotto è composto da supporto, angolo forbice e perno di sostegno. Per l'installazione bisogna:

- 1) effettuare la fresata sull'anta e fissare il supporto;
- 2) estrarre il perno, disaccoppiare angolo forbice e supporto, quindi assemblare l'angolo con la forbice ruotando in senso antiorario i perni di bloccaggio con chiave esagonale da 4 mm;
- 3) accoppiare angolo e supporto, e inserire il perno per bloccare tra loro i componenti.

NB. Per le fresate di alloggiamento è disponibile la dima art. A39200.00.01. (per il foro $\varnothing 40$) e la dima art. A39200.01.01 per la vaschetta.



Schema di foratura



Specifiche d'ordine

Articolo	Aria	Battuta	Descrizione
A43032.24.00	4	15/18	
A43034.24.00	4		Solo parte telaio