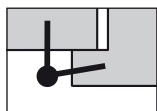
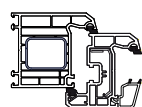


# Mod. 503 - gambo M7x47, passo 1,25 mm

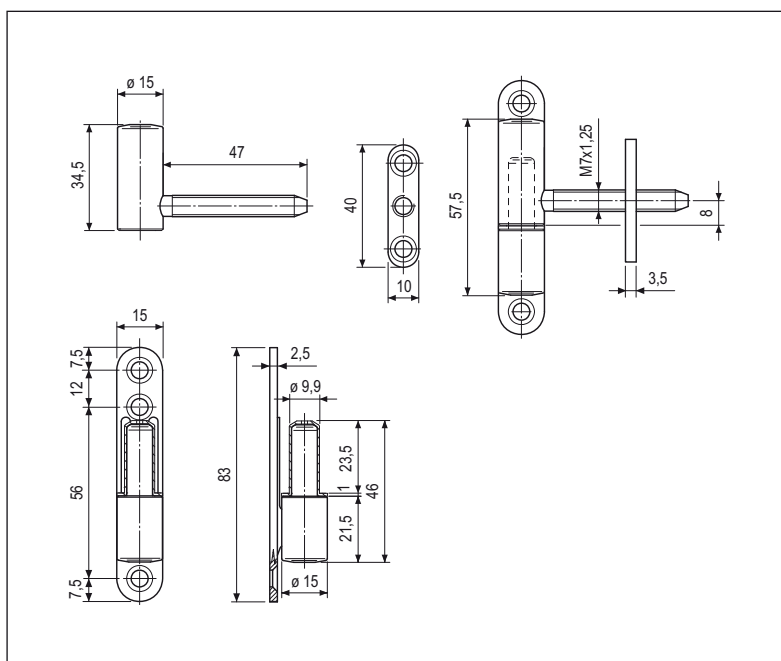


### ACCESSORI PER IL MONTAGGIO (capitolo "Dime")

#### Applicazione su sistemi in PVC

- Scatola attrezzi guida art. E01500.00.09

**NB.** Forare con punta  $\varnothing 5,7$  mm.



### Specifiche d'ordine

Materiale	Articolo
<b>ACCIAIO</b>	E00503.15.XX

**NB.** Riferirsi al listino in vigore per verificare la disponibilità delle finiture.

### Coperture disponibili

	<b>ABS:</b> Art. E00500
--	-------------------------

**NB.** Per finiture, dimensioni e codici completi, consultare il capitolo "Coperture".

### Gambi $\varnothing 8 \times 1,25$



Lunghezza gambo (mm)	Acciaio	Acciaio cementato
	Variante	Variante
30	031	131
35	036	136
40	041	141
47	/	148
55	054	/
55 (*)	056	156
60	061	161

(\*) con invito