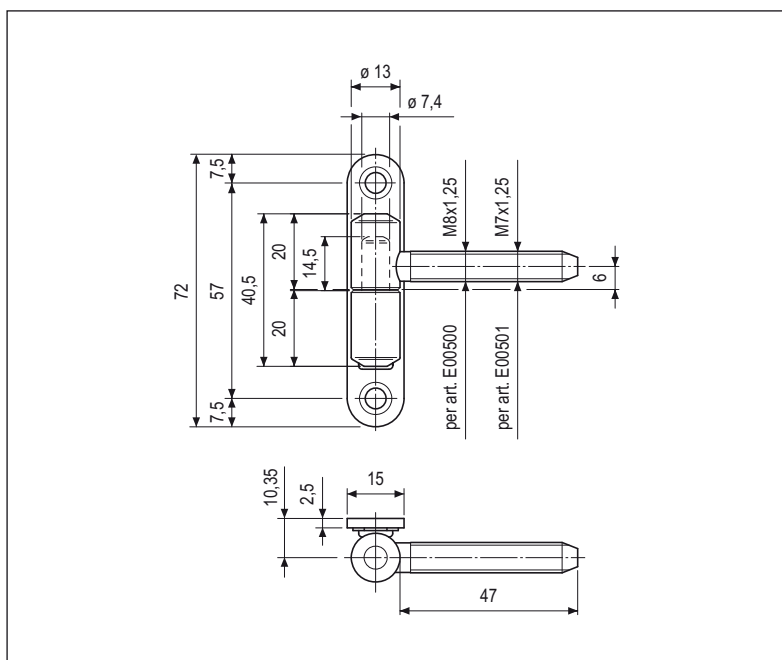
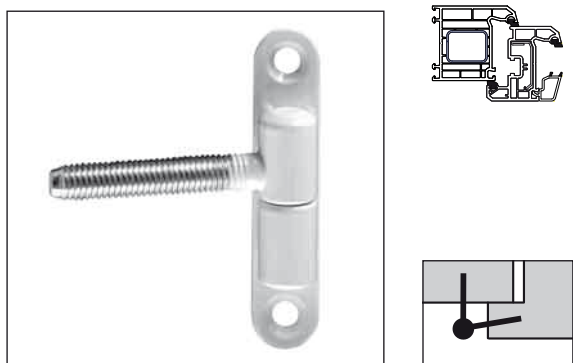


# Mod. 500 ridotto - gambi M8x47 e M7x47, passo 1,25 mm



## Specifiche d'ordine

Materiale	Articolo	Gambo
ACCIAIO	E00500.13.XX	M8x47
	E00501.13.XX	M7x47

**NB.** Per gambi con dimensioni o materiale speciali, consultare il capitolo "Coperture e accessori".

Riferirsi al listino in vigore per verificare la disponibilità delle finiture.

### Gambi ø7x1,25



Lunghezza gambo (mm)	Acciaio	Acciaio cementato
	Variante	Variante
30	030	130
35	035	135
40	040	140
47	/	147
55	055	155
60	060	160

### Gambi ø8x1,25

Lunghezza gambo (mm)	Acciaio	Acciaio cementato
	Variante	Variante
30	031	131
35	036	136
40	041	141
47	/	148
55	054	/
55 (*)	056	156
60	061	161

(\*) con invito