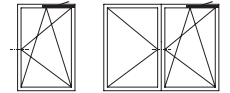
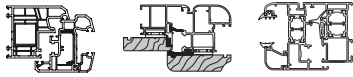


# Braccio forbice applicare



## Descrizione

Braccio forbice per finestre anta ribalta rettangolari, con angolo premontato e disponibile in versione destra o sinistra. Boccola per perno del supporto forbice in poliammide autolubrificante e con funzione di frizionamento del movimento dell'anta.

## Utilizzo

Abbinato al corrispondente fusto forbice può essere utilizzato per serramenti anta ribalta rettangolari ad applicare. I fusti forbice dal GR1 al GR3 vanno abbinati al rispettivo braccio forbice, i fusti GR4 e GR5 vanno abbinati al braccio GR4.

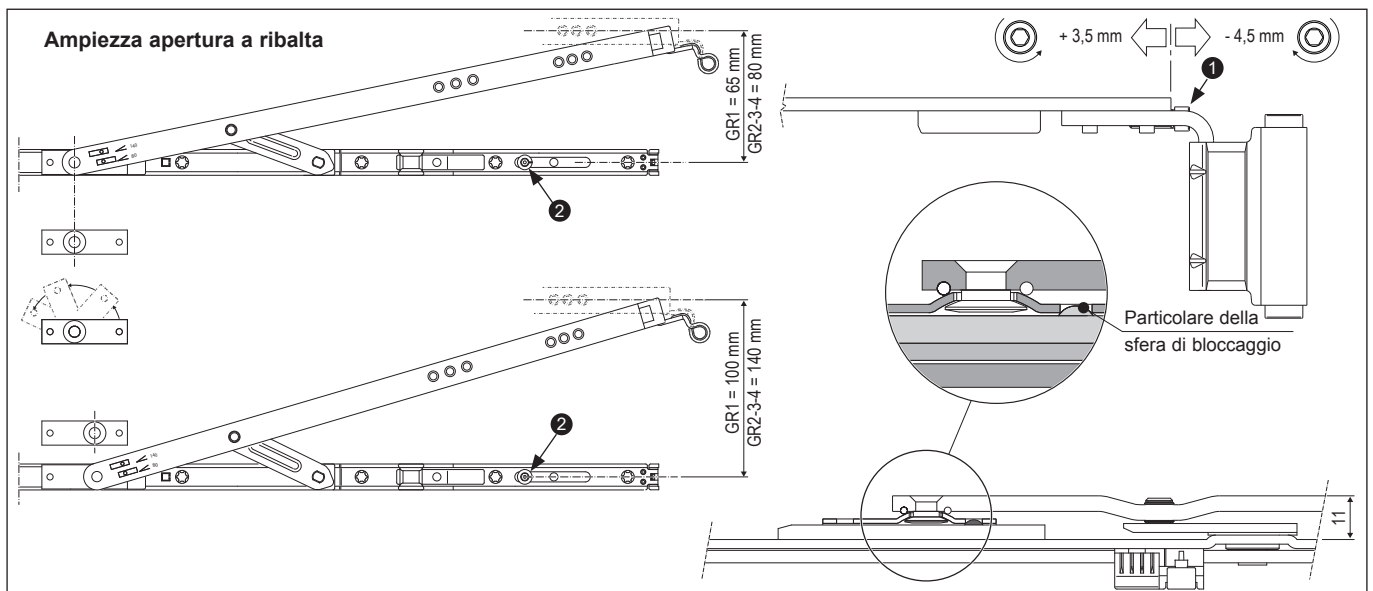
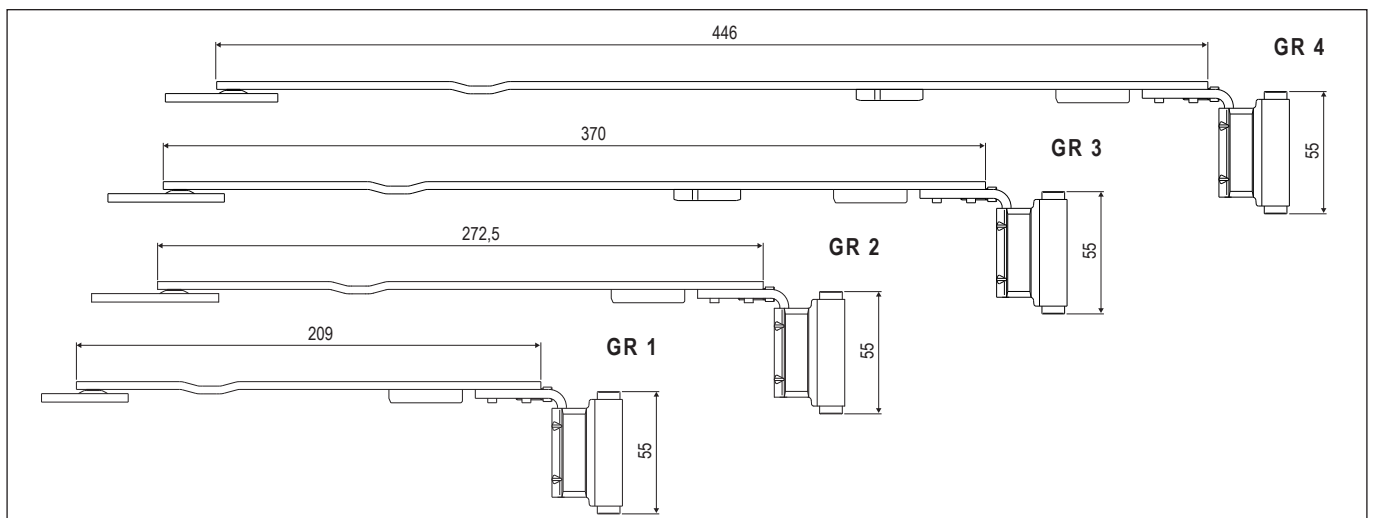
## Registrazione

È possibile eseguire le seguenti regolazioni:

- ① laterale dell'anta di -4,5/+3,5 mm;
- ② in pressione di ±1 mm grazie al nottolino posizionato sul fusto forbice, con chiave a brugola da 4 mm.

## Fissaggio

Aggancio tra braccio e fusto forbice tramite una slitta ed un perno a clip; una volta montato, non è possibile separare il braccio dal fusto. Orientando la slitta prima dell'inserimento, viene variata l'apertura dell'anta nella posizione di ribalta. L'accoppiamento con il supporto forbice avviene con l'utilizzo del perno A50790.00.00.



## Specifiche d'ordine

GR	Articolo	Fusto forbice	Tipo	
1	A51921.XX.01	A50510.00.01	dx	362-490
1	A51922.XX.01	A50510.00.01	sx	362-490
2	A51921.XX.02	A50510.00.02	dx	476-604
2	A51922.XX.02	A50510.00.02	sx	476-604
3	A51921.XX.03	A50510.00.03	dx	594-804
3	A51922.XX.03	A50510.00.03	sx	594-804
4	A51921.XX.04	A50510.00.04	dx	794-1004
4	A51922.XX.04	A50510.00.04	sx	794-1004
4	A51921.XX.04	A50510.00.05	dx	994-1204
4	A51922.XX.04	A50510.00.05	sx	994-1204

XX	Interasse	Battuta
24	9	18
26	9	20
28	9	22
34	13	18
36	13	20
38	13	22
46	26	20