

# Forbice vasistas per cremonese variabile



## Descrizione

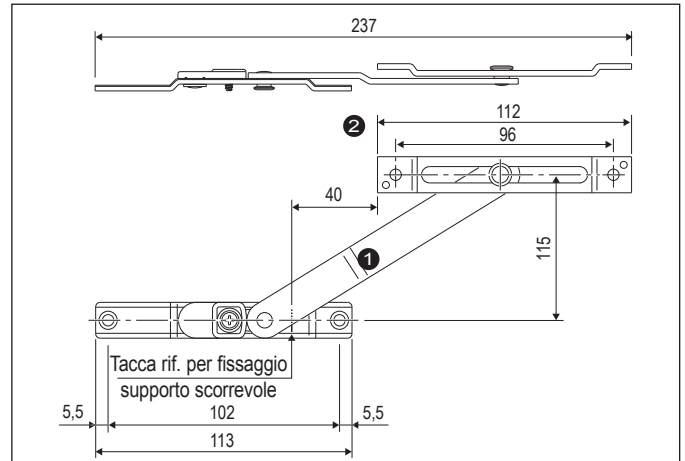
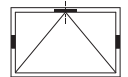
Braccio articolazione per serramenti con apertura a vasistas.  
 Applicare il braccio fisso ❶ con piastrina di sicurezza anti sganciamento sulla cremonese, il braccio mobile ❷ sul telaio.

## Utilizzo

Fissata direttamente alla cremonese variabile A50111.XX.XX sul traverso superiore; per il GR 1-2-3 è possibile montare una sola forbice fissata con le viti esterne a quelle di fissaggio della martellina; per i GR 4-5-6 è possibile montarne 2 sui fori della cremonese (orientare la forbice come indicato sugli schemi seguenti).  
 Nel caso di realizzazione di serramenti con forbici sui montanti laterali utilizzare in abbinamento alla prolunga da 320 mm; rasare la stessa di 194 mm di modo da avere i due fori alla corretta distanza di 102 mm. Nella grafica sottostante è riportato l'esempio di applicazione che consente alle forbici dei montanti di aprire quanto quelle montate sul traverso.  
 La forbice viene fornita con una piastrina di sicurezza anti sganciamento, già assemblata al braccio fisso, da bloccare con una vite M5.  
 La vite è necessaria per evitare la disarticolazione del battente e deve essere sempre rimessa dopo aver effettuato lavori di manutenzione al serramento o di pulizia dei vetri.

## Fissaggio

Per serramenti in PVC/Alluminio-legno/Alluminio Camera Europea: viti da 3,5/4,3x25 mm con filetto idoneo al materiale impiegato per la costruzione dell'infisso; per serramenti in legno: viti da 3,5x35 mm a 4x40 mm.  
 Con la forbice chiusa, posizionare il braccio mobile ad una distanza di 40 mm dalla tacca di riferimento presente sul braccio fisso.



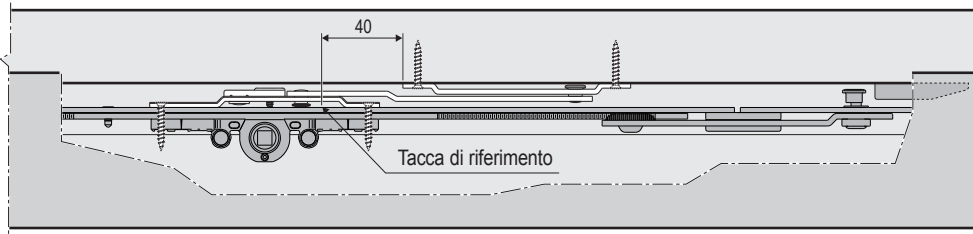
Braccio vasistas montato sulla prolunga (opportunamente rasata) sul lato montante del serramento.

Prolunga rasabile		Con prolunga da 200 + prolunga rasabile	
HBB	X	HBB	X
1800	0	500	55,5
1850	0,5	550	57,5
1900	1,0	600	59,5
1950	1,0	650	61,5
2000	1,5	700	63,5
2050	1,5	750	65,5
2100	2,0	800	67
2150	2,0	850	68,5
2200	2,5	900	70
2250	2,5	950	71,5
2300	3,0	1000	73
2350	3,0	1050	74,5
2400	3,0	1100	75,5
2450	3,5	1150	76,5
2500	3,5	1200	77,5
2550	4,0	1250	78,5
2600	4,0	1300	79,5
2650	4,0	1350	80,5
2700	4,5	1400	81,5
2750	4,5	1450	82
2800	4,5	1500	83
2850	5,0	1550	84
2900	5,0	1600	84,5
2950	5,0	1650	85
3000	5,0	1700	86
-	-	1750	86,5

Applicazione per HBB ≥ 1800 mm con prolunga rasabile senza prolunga da 200

Applicazione per HBB < 1800 mm con prolunga da 200 e prolunga rasabile

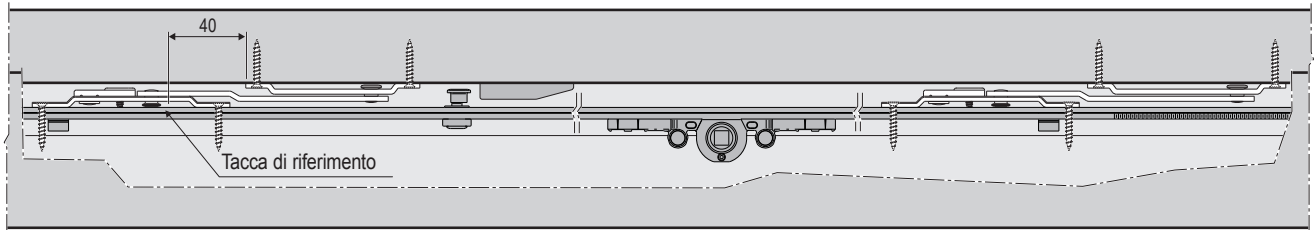
# Forbice vasistas per cremonese variabile



**Posizionamento / orientamento**

**GR1-GR2-GR3**

Fissare il braccio fisso sulla cremonese, in corrispondenza della martellina.



**Posizionamento / orientamento**

**GR4-GR5-GR6**

Fissare il braccio fisso utilizzando gli appositi fori posti nella cremonese; orientare la forbice come indicato in figura.



**Specifiche d'ordine**

Articolo	
A50545.00.00	