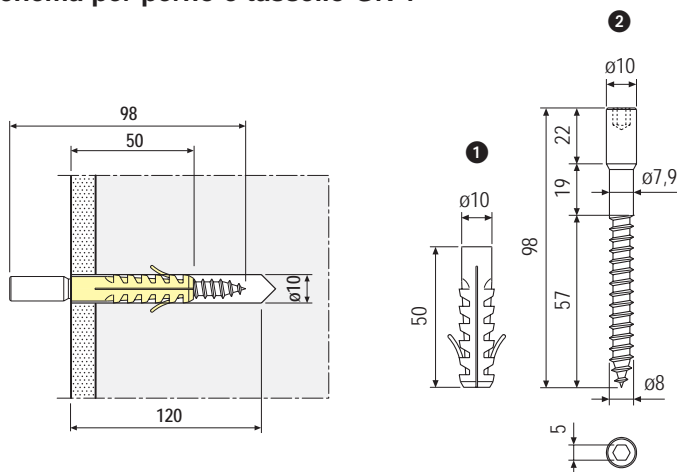


# Perni e tasselli per fermaimposte

## Descrizione

Perni filettati per l'applicazione a muro di ferma imposte. Sono disponibili 4 GR di perni, il GR 1 per muri tradizionali, gli altri GR principalmente per cappotto. I perni hanno una tipologia di filetto che ne consente l'uso con tasselli plastici e con ancorante chimico. Per ciascuna misura esiste il relativo tassello in Nylon. Il perno ha l'impronta esagonale di testa quindi si presta al montaggio con avvitatore. Il corpo del fermaimposte viene poi fissato al perno per mezzo di un grano.

### Schema per perno e tassello GR 1



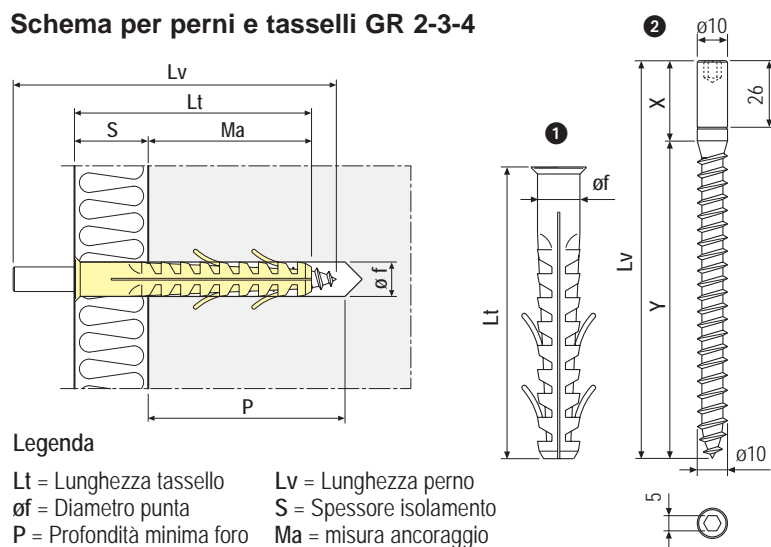
#### 1 Tassello

GR	Articolo
1	H00901.47.10

#### 2 Perno

GR	Articolo
1	H00904.14.15

### Schema per perni e tasselli GR 2-3-4



#### Legenda

Lt = Lunghezza tassello  
 øf = Diametro punta  
 P = Profondità minima foro  
 Lv = Lunghezza perno  
 S = Spessore isolamento  
 Ma = misura ancoraggio

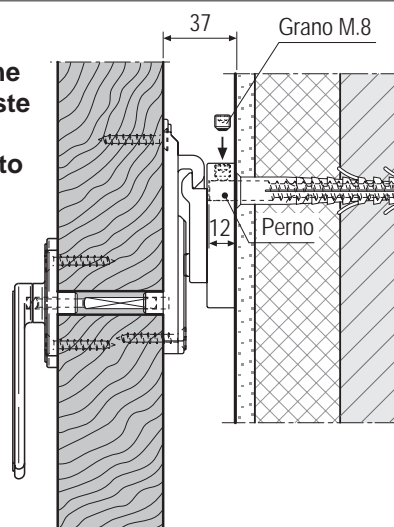
#### 1 Tasselli

GR	Articolo	Lt	Ma	S	øf	P
2	H00901.47.14	100	70	30	14	90
3	H00901.48.14	135	70	65	14	90
4	H00901.48.15	185	70	115	14	90

#### 2 Perni

GR	Articolo	Lv	X	Y
2	H01904.14.15	135	30	105
3	H01904.17.15	170	65	105
4	H01904.22.15	220	115	105

#### Applicazione fermaimposte maniglietta con cappotto



#### Applicazione fermaimposte Archimede

