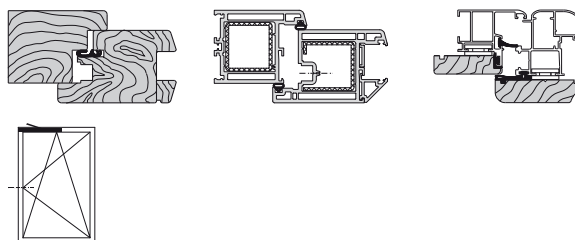
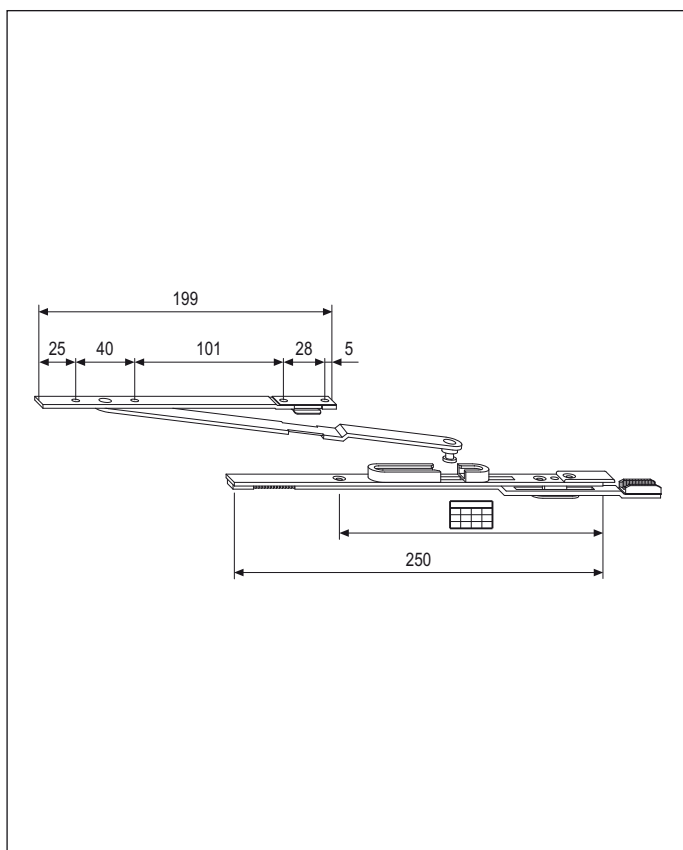


Supplementare per anta ribalta



Descrizione

Braccio articolazione supplementare per serramenti anta ribalta. Asta zigrinata fissa da collegare al movimento angolare e alla forbice principale. Braccio mobile superiore con molla di bloccaggio in acciaio inox.

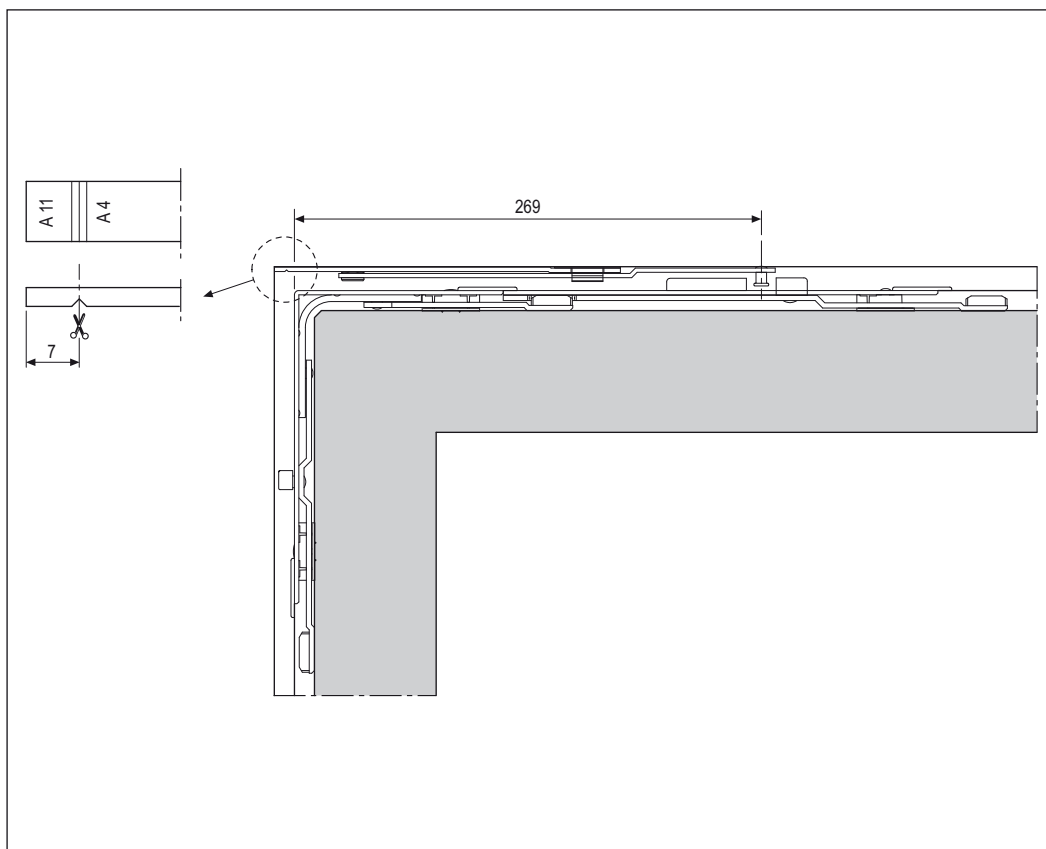
Utilizzo

Per serramenti anta ribalta a 1 battente. Può essere abbinata esclusivamente al movimento angolare GR2 art. A40009.00.02. L'impiego della forbice supplementare è indicato per sistemi anta ribalta applicati su ante di peso superiore agli 80 kg oppure con dimensioni LBB superiori a 1200 mm. Per adattarla a sistemi aria 4 mm è necessario tagliare la parte terminale del braccio mobile superiore, in corrispondenza dell'apposito segno inciso sulla piattina.

Fissaggio

Viti da 3,5x30 con filetto idoneo al materiale impiegato per la costruzione dell'infisso.

NB. La forbice supplementare deve essere interposta tra il movimento angolare e la forbice standard. Per questo motivo i campi di applicazione delle forbici standard vengono modificati secondo le indicazioni riportate nella seguente tabella.



Campi di applicazione

GR	LBB	
	Forbice standard	
	Min.	Max.
1	600	730
2	720	850
3	851	1050
4	1051	1250
5	1251	1450
6	1451	1650
7	1651	1850

Posizione fori vite

GR 1	
	Rif C-B
1°	20
2°	40
3°	176

Specifiche d'ordine

GR	Articolo	Applicazioni
1	A40012.00.01	solo con movimento angolare GR2