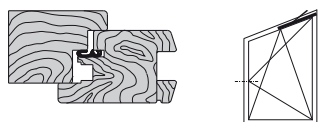


ø34x20 per trapezio - aria 4 mm, battuta 15/18 mm



Descrizione

Braccio articolazione per l'apertura a vasistas dei sistemi anta ribalta legno a forma di trapezio, completo di angolo di sostegno ambidestro, dotato di frizione registrabile. Asta zigrinata rasabile da collegare al movimento angolare.

Utilizzo

Per serramenti anta ribalta, aria 4 mm a 1 o 2 battenti. Secondo necessità, può essere abbinato ai movimenti angolari art. A40022.00.02 o A40022.00.04, per ottenere il tipo di chiusura desiderata (*). Il dispositivo di sicurezza anti falsa manovra, montato di serie, evita possibili disarticolazioni dell'anta quando questa si trova in posizione vasistas.

Nell'apertura a bandiera, la frizione consente al battente di rimanere nella posizione desiderata, compensando eventuali disassamenti causati da eccessive regolazioni o da muri fuori squadra.

Da utilizzare con supporto A40041.01.01/02.

Regolazioni

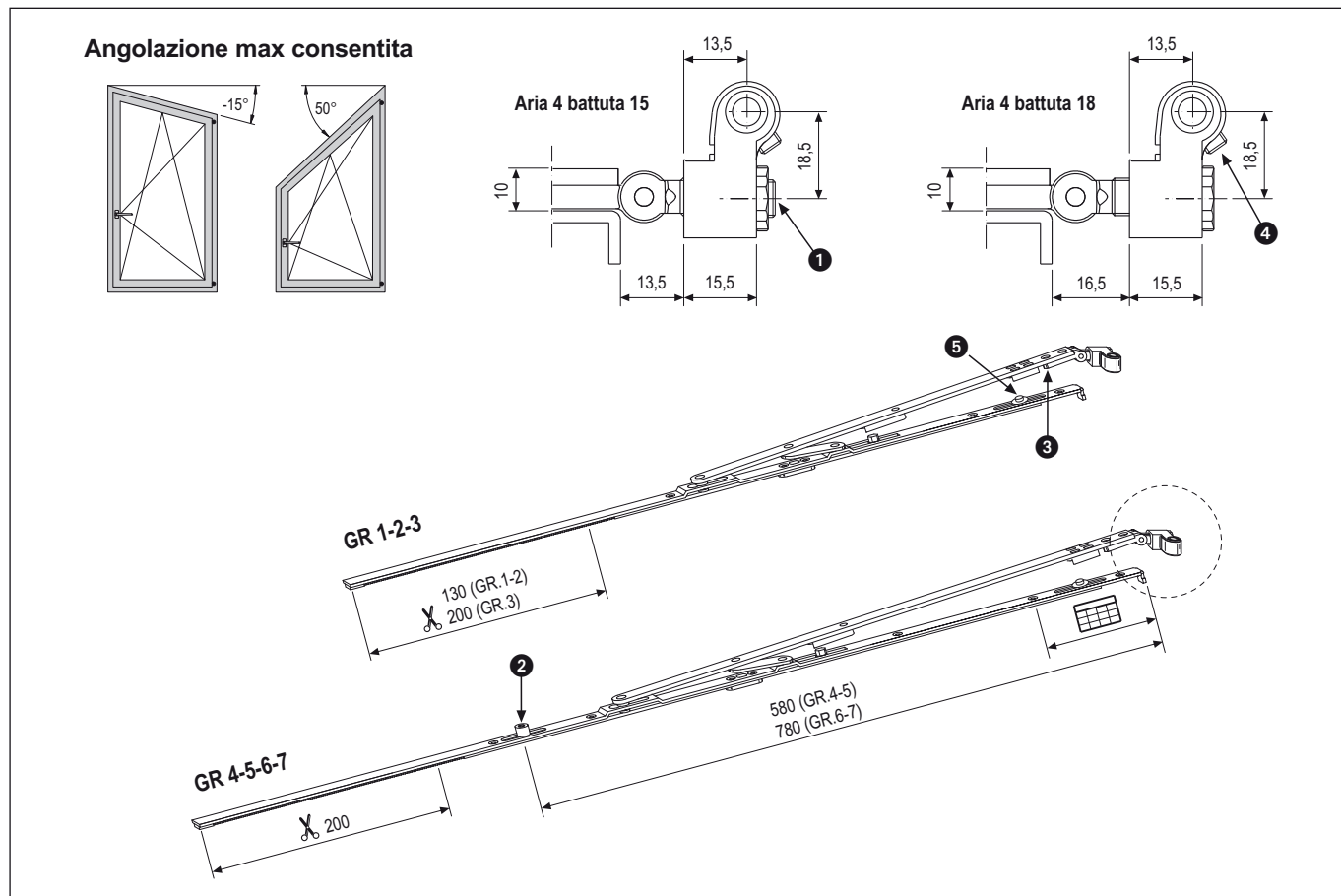
E' possibile eseguire le seguenti regolazioni:

- 1 con chiave esagonale da 13 mm art. A20019.00.05 per la regolazione orizzontale dell'anta. La forcice viene fornita con regolazione dell'angolo per battuta 15 mm;
- 2 con chiave a brugola da 4 mm per la regolazione in pressione dei nottolini di chiusura;
- 3 con chiave a brugola da 4 mm per la regolazione in pressione del perno forcilla posizionato sotto il braccio mobile;
- 4 con chiave a brugola da 2,5 mm per la regolazione della frizione;
- 5 regolazione in pressione ±1 mm con chiave a brugola da 4 mm.

Fissaggio

Viti da 3,5x30 con filetto idoneo al materiale impiegato per la costruzione dell'infisso.

(* **NB.** I campi di applicazione delle forbici vengono modificati secondo le dimensioni del movimento angolare utilizzato. Per evitare errori, è necessario verificare i "Campi di applicazione dei componenti collegabili" riportati nelle schede dei movimenti angolari.



Specifiche d'ordine

GR	Articolo		Misura braccio		
1	A40112.01.01	280-480	206	360	
2	A40112.01.02	481-600	288	480	
3	A40112.01.03	601-800	358	680	
4	A40112.01.04	801-1000	488	880	1
5	A40112.01.05	1001-1200	488	1080	1
6	A40112.01.06	1201-1400	688	1280	1

Posizione fori vite

GR	Riferimento C-B									
	1°	2°	3°	4°	5°	6°	7°	8°	9°	10°
1	19	121	141							
2	19	100	200	220						
3	19	100	260	280	404					
4	19	100	234	373	393	520	608			
5	19	100	234	373	393	520	640	808		
6	19	100	252	404	552	572	730	854	1004	