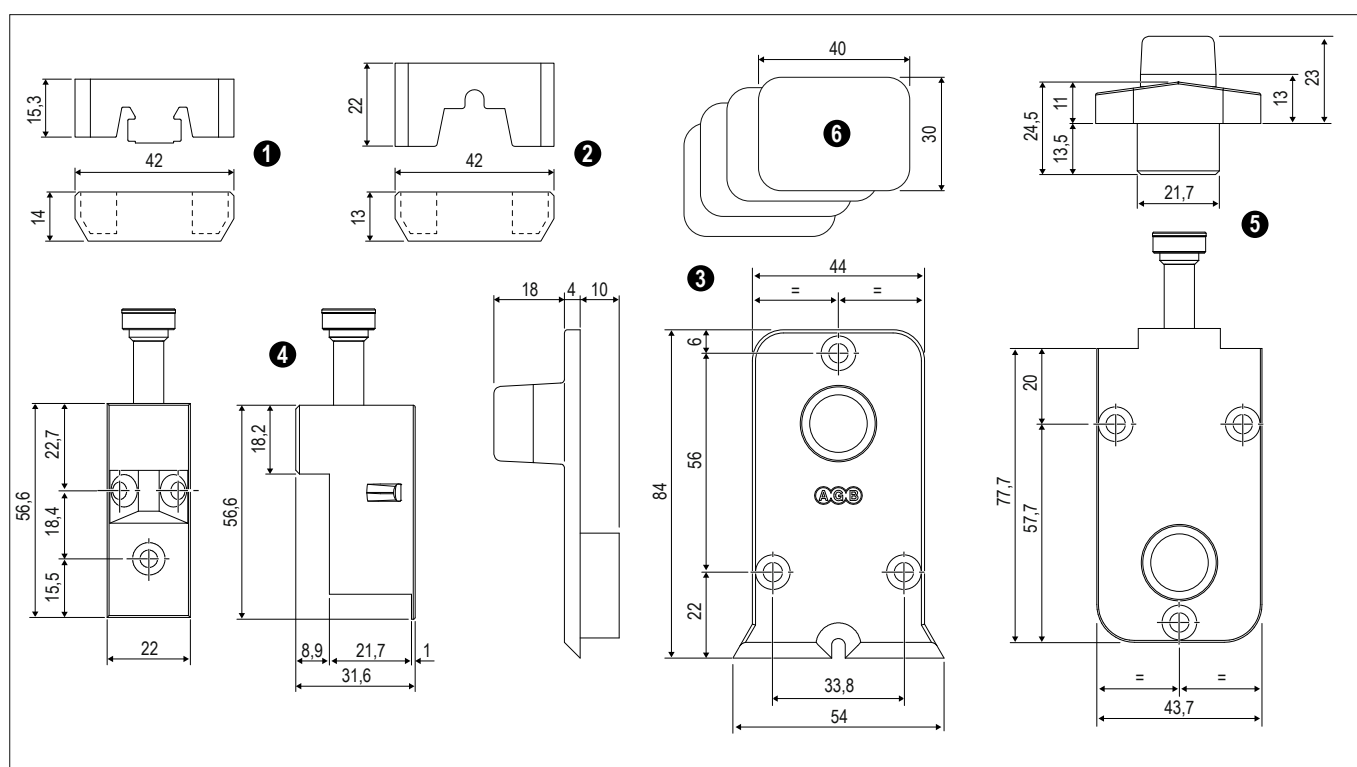
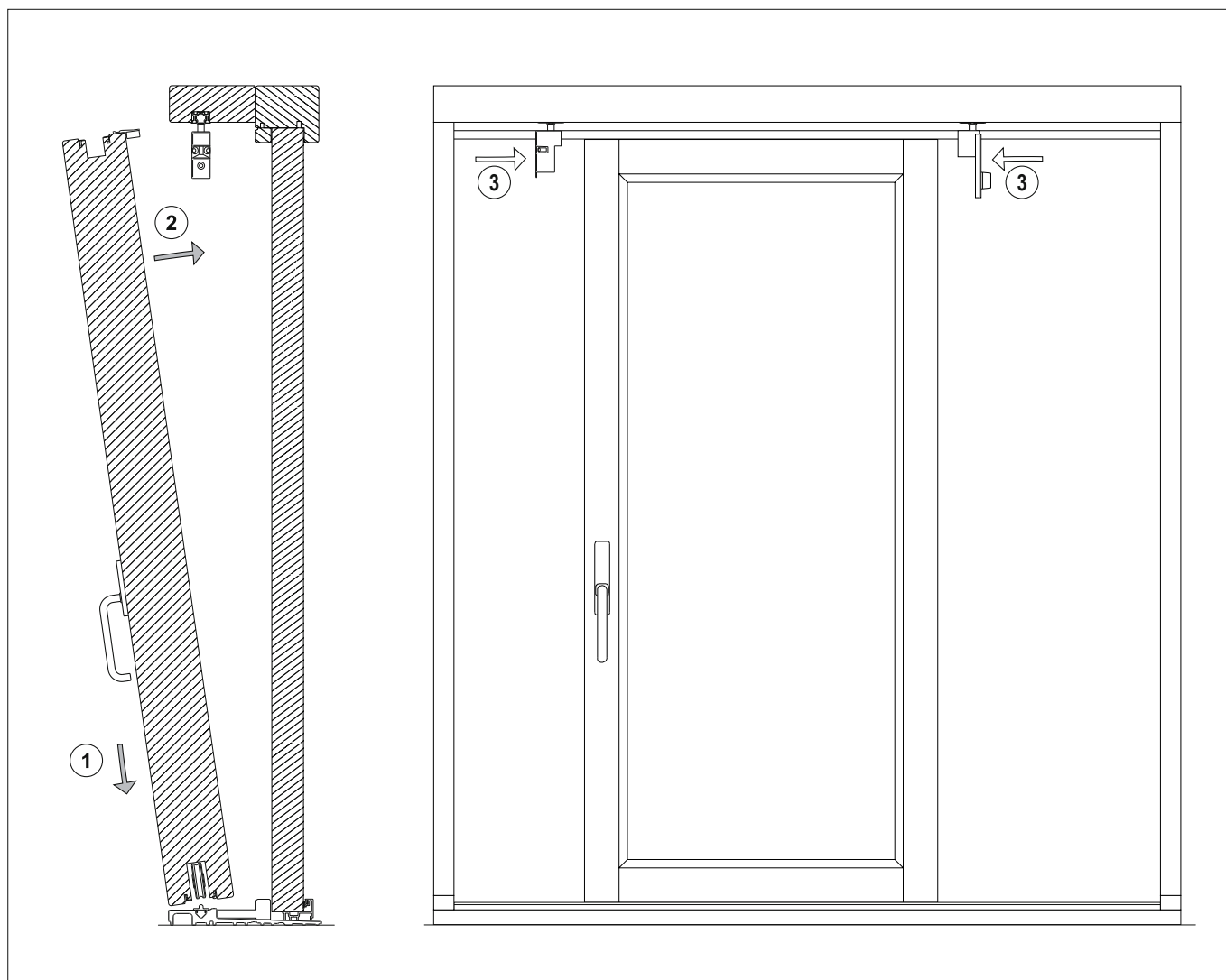


Kit tappi guida superiore ad incasso 22x13 - binario basso

Articolo	Rif.	Descrizione	Materiale	Utilizzo	Fissaggio
Tappo sagomato per guida a C 22x13	❶	Tappo da interporre tra il profilo di chiusura e la guida.	Gomma	Applicare ad incastro.	Ad incastro con silicone.
Tappo sagomato per binario inferiore	❷	Per garantire la tenuta del sistema.	Gomma	Applicare sotto al profilo con del silicone dietro.	
Tappo di copertura inferiore posteriore	❸	Tappo per la chiusura del canale ferramenta sul traverso inferiore, all'estremità dell'anta.	Materiale plastico	-	Viti 4x30 mm.
Tappo e pattino guida superiore anteriore	❹	Pattino per lo scorrimento dell'anta su guida a scomparsa; il pattino in plastica funge anche da tappo di copertura della fessata superiore.	Materiale plastico	Posizionare nella fessura tra anta e telaio.	Viti 4x30 mm.
Tappo e pattino guida superiore posteriore	❺				
Spessore 2 mm per anta fissa	❻	Spessore per il fissaggio dell'anta fissa.	Materiale plastico	-	Ad incastro.



Kit tappi guida superiore ad incasso 22x13 - binario basso



- ① Posizionare l'anta sul binario con i carrelli in posizione di apertura;
- ② Ribaltare l'anta in posizione verticale;
- ③ Fissare i pattini sull'anta mobile.

Article	Grigio RAL 7035	Nero
Kit tappi guida superiore ad incasso 22x13 (Imago) - Binario basso	G00223.01.86	G00223.01.93