

Squadro di rinforzo



Descrizione

Lama ad angolo sagomata in acciaio stampato, lunghezza 220x220 mm e spessore 3 mm. La particolare sagomatura della faccia inferiore della bandella assicura un ottimo aggrappaggio all'imposta. Versione ambidestra.

Utilizzo

Per tutte le imposte in cui si voglia aumentare la resistenza delle giunzioni angolari dei battenti sul lato opposto alle cerniere.

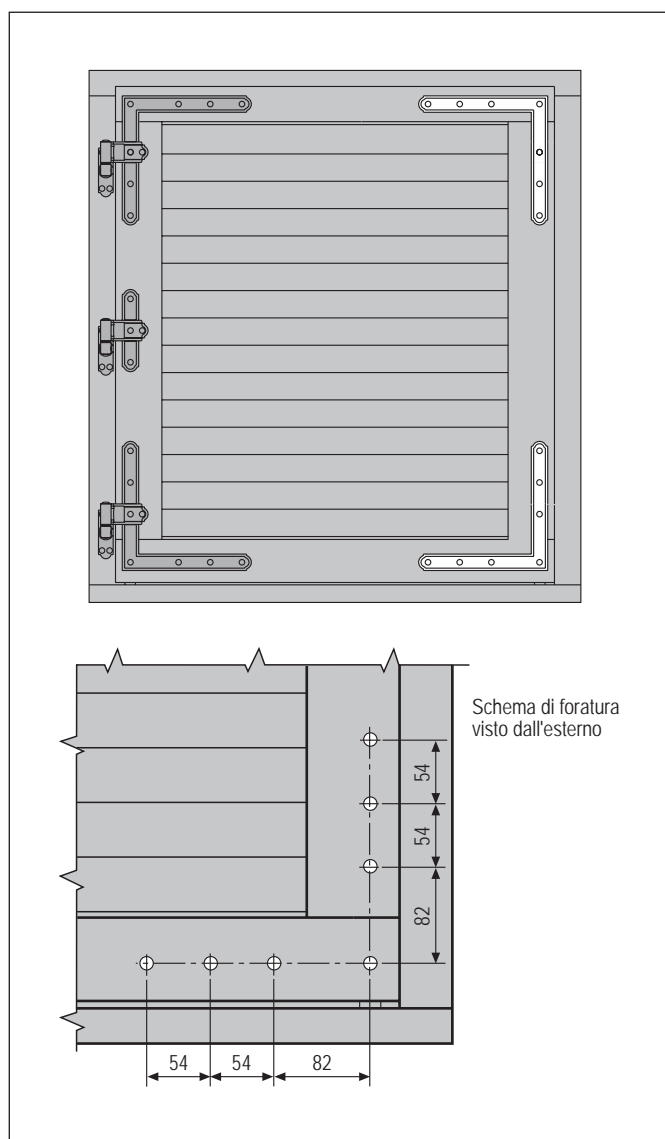
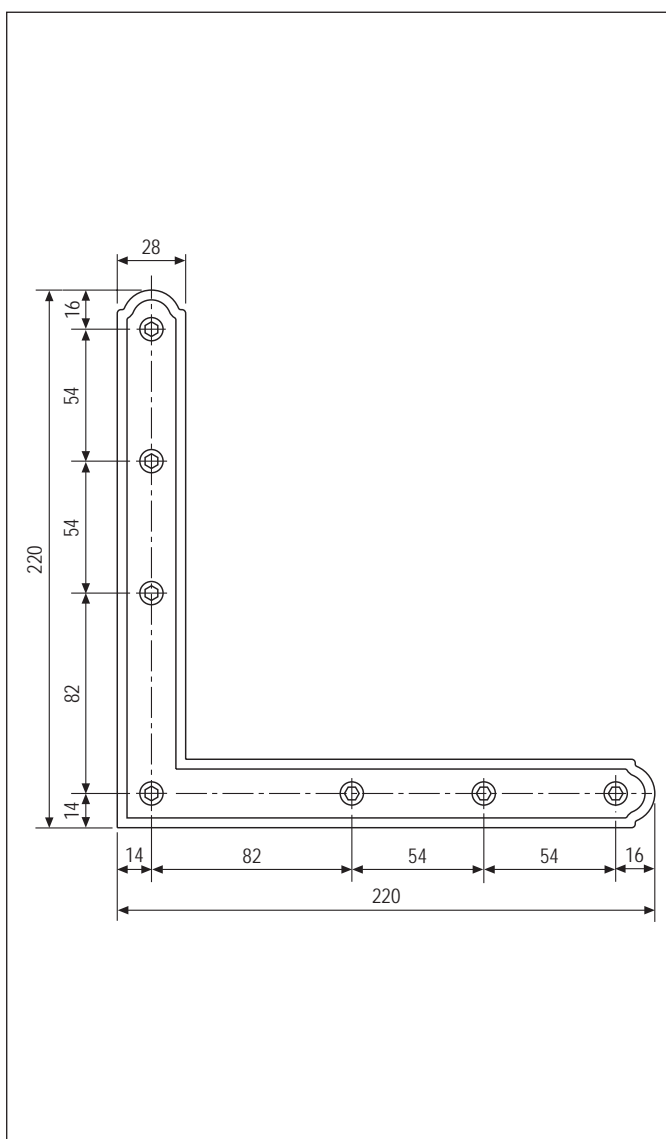
Da applicare sempre sui battenti di larghezza superiore a 1000 mm e quando, con traversi e montanti perimetrali portanti, non sia assicurata la stabilità d'insieme nel

caso di cerniere ancorate solo al montante laterale.

Può essere anche impiegato su specchiature fisse per unificare l'estetica quando si utilizzino gli squadri sulle ante mobili.

Fissaggio

Con 7 viti da 4,5x30 mm, filetto idoneo al materiale dell'imposta.



Specifiche d'ordine

	Finitura Nero	Finitura Tropicalizzato
	Articolo	Articolo
	H00919.00.93	H00919.00.04