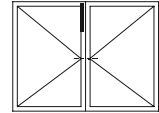
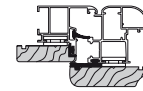
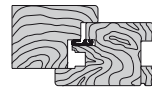
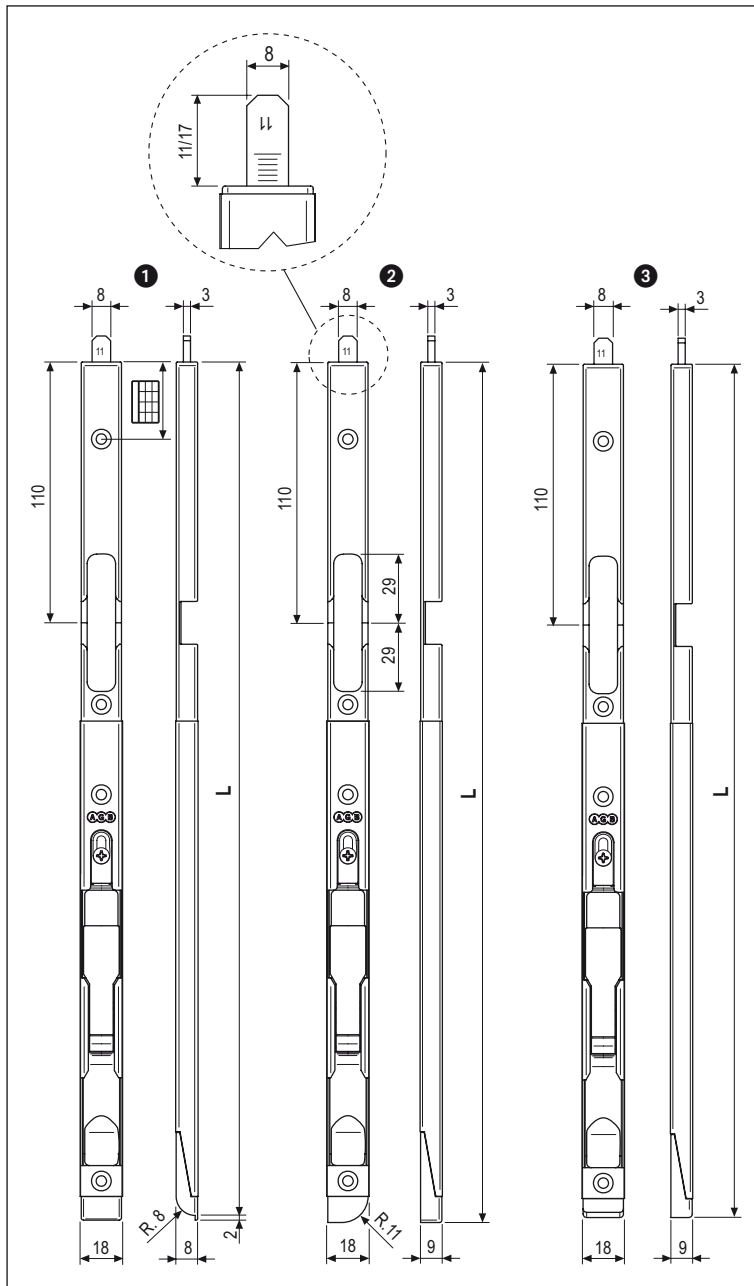


Superiori a leva - puntale regolabile e incontro



- ❶ Aria 4 mm
- ❷ Aria 4 mm per fresatrici elettroniche
- ❸ Aria 11/12 mm

Descrizione

Catenacci superiori a leva con incontro incorporato per nottolino.
 Puntale in acciaio da 7,8 mm con uscita regolabile da 11 a 17 mm.

Utilizzo

Per finestre e porte-finestre in legno e alluminio-legno a due battenti con apertura a bandiera. In abbinamento a:

- 1) serrature multipunto Unipoint con terminale superiore art. A00481.00.05
- 2) cremonesi con altezza maniglia variabile, in combinazione con terminali art. A00481.00.03. Da HBB 720 mm, fino a 1200 mm, utilizzare il cremonese GR2, eventualmente facendo uso di prolunghe. Oltre HBB 1201, possono essere impiegate le grandezze GR4 e GR5.

Fissaggio

Con viti da 3,5x25 mm.

NB. Da utilizzare con incontri registrabili per puntale aria 4 mm ambidestri art. F01697.01.13 (con il lato contrassegnato dal n° 5 rivolto verso il senso di apertura), aria 11/12 art. A01697.06.13.

Specifiche d'ordine

Rif.	Articolo	Aria	L	Tipo
❶	A20064.01.01	4	360	
	A20064.01.02	4	550	
❷	A20065.01.01	4	360	per fres. elettr. sup/dx-inf/sx
	A20065.01.02	4	550	per fres. elettr. sup/dx-inf/sx
	A20066.01.01	4	360	per fres. elettr. sup/dx-inf/sx
	A20066.01.02	4	550	per fres. elettr. sup/dx-inf/sx
❸	A20064.05.01	11/12	360	
	A20064.05.02	11/12	550	

Posizione fori vite

GR	Rif B-A L= 360				GR	Rif B-A L= 550/553				
	1°	2°	3°	4°		1°	2°	3°	4°	5°
❶	32,5	144,5	182,5	345,5	❶	32,5	144,5	182,5	372,5	535,5
❷	32,5	144,5	182,5	345,5	❷	32,5	144,5	182,5	372,5	535,5
❸	32,5	144,5	182,5	345,5	❸	32,5	144,5	182,5	345,5	

