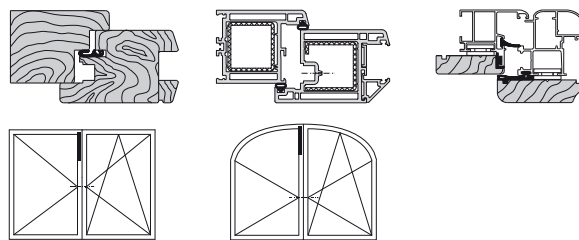
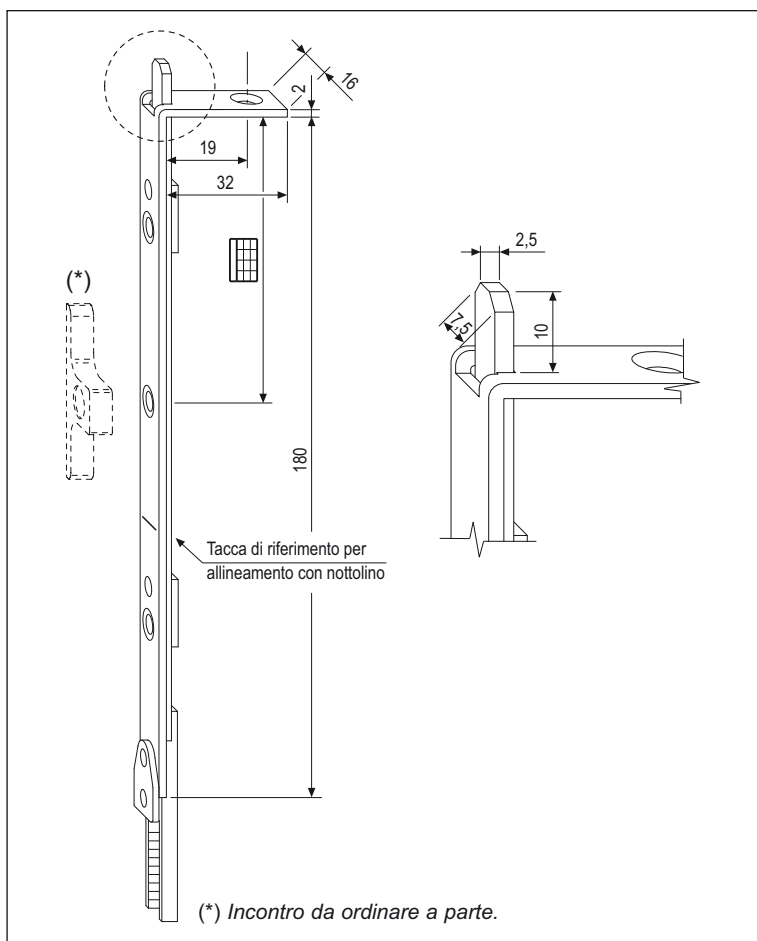


Terminale per catenaccio mod. Euronut



Descrizione

Terminale con puntale uscita 11 mm, per catenaccio ad espansione mod. Euronut. Predisposizione fori per applicazione dell'incontro per l'abbinamento a movimenti angolari con nottolino su lato montante.

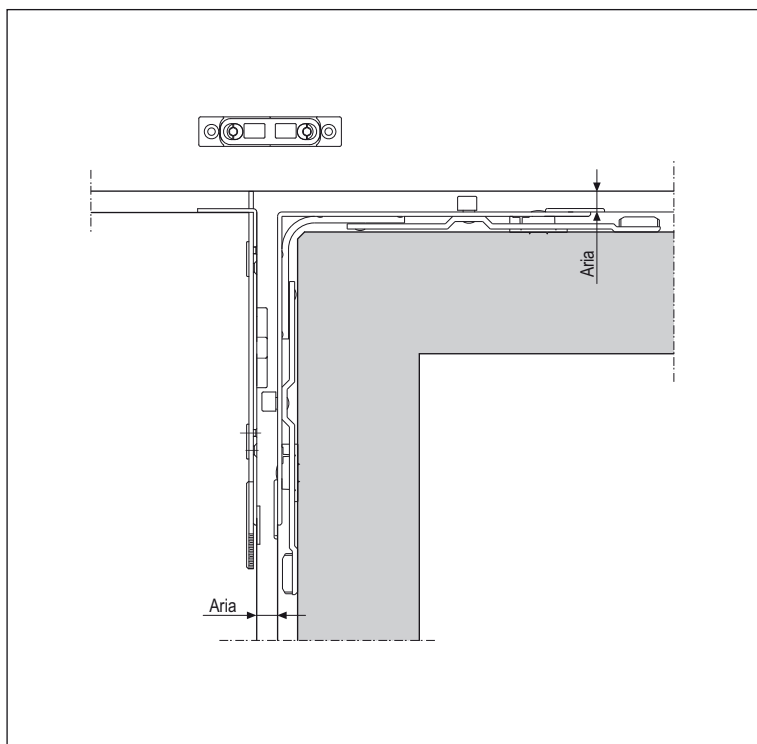
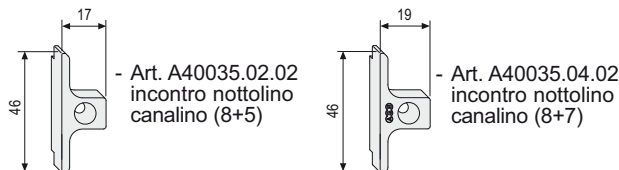
Utilizzo

Per serramenti anta ribalta a due ante, aria 12 mm, con canalino 8x4 mm sul montante centrale dell'anta ricevente. Deve essere collegato alla parte rasabile del catenaccio art. A40032.02.XX canalino (8+5) oppure A40032.04.XX canalino (8+7).

Fissaggio

Viti da 3,5x30 con filetto idoneo al materiale impiegato per la costruzione dell'infisso.

Accessori



Posizione fori vite

GR 1		
	Rif B-A	Rif B-C
1°	32	19
2°	78	-
3°	137	-

Specifiche d'ordine

Articolo		
A40035.02.01	180	1