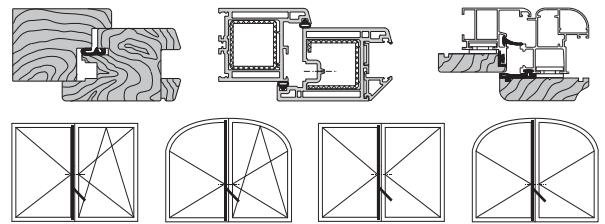
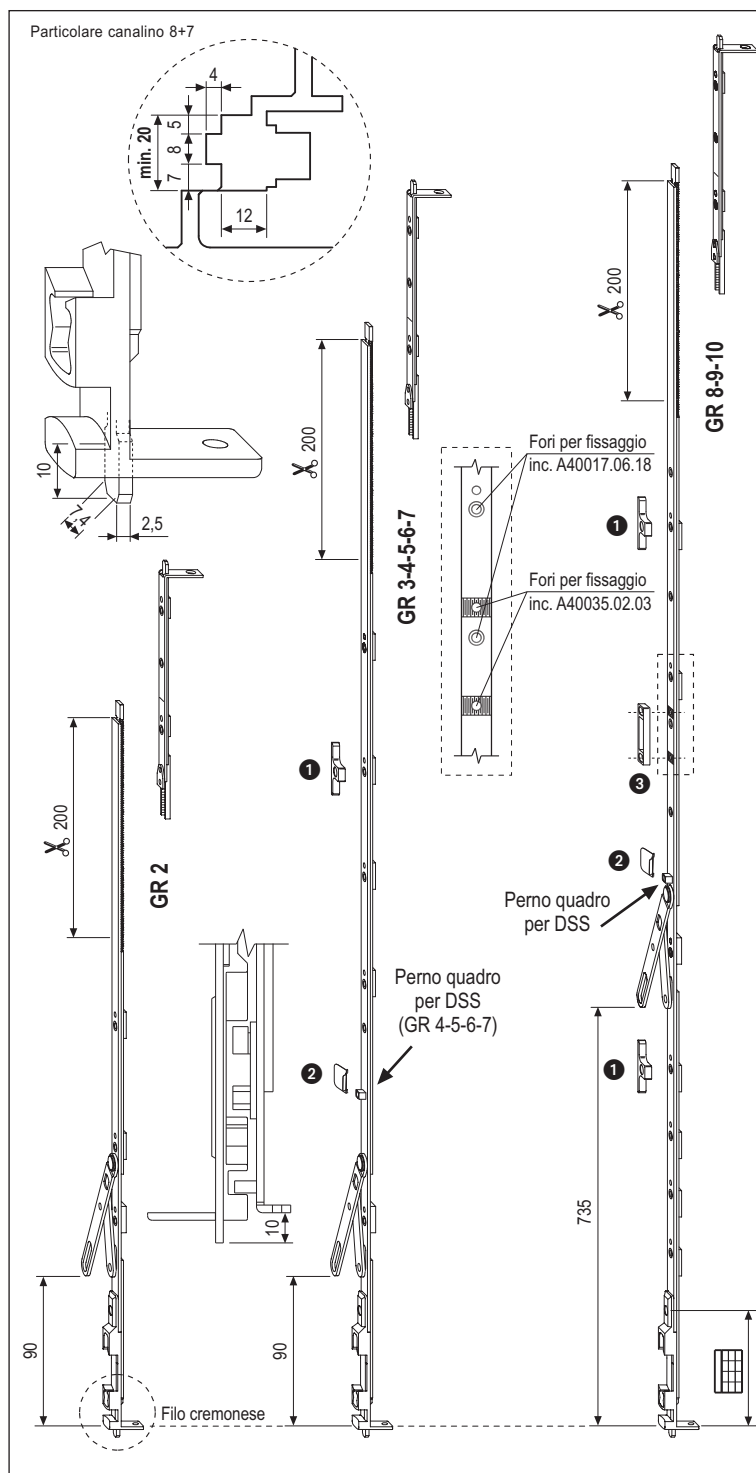


Passante per canalino Euronut 8+7



Descrizione

Catenaccio passante ad espansione con puntale uscita 11 mm, comprensivo di incontro ribalta e sede per il posizionamento degli incontri nottolino. La leva di comando consente l'uscita dei puntali superiori ed inferiore.

Utilizzo

Per serramenti a due ante, aria 12 mm, con canalino 8x4 mm sul montante centrale dell'anta ricevente a 7 mm dalla battuta; la larghezza della sede di fissaggio del catenaccio deve essere almeno 20 mm (vedi disegno). Deve essere collegato al terminale art. A40035.02.01.

Dal GR4 è consentito l'utilizzo in abbinamento al dispositivo di sollevamento e sicurezza (DSS); disponibile anche la parete di battuta per DSS, da applicare a scatto sul catenaccio prima del fissaggio dello stesso al montante (A40099.00.01).

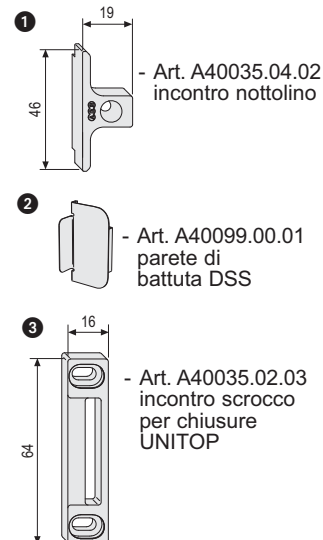
Per i puntali sono indispensabili incontri dedicati con foro in asse 11 mm, da scegliere in base alla tipologia del serramento: A40017.01.35 (aria 4), A40017.04.35 (aria 11 8+7), A40017.05.35 (aria 12).

Fissaggio

Viti da 3,5x30 con filetto idoneo al materiale impiegato per la costruzione dell'infisso.

NB. E' possibile il collegamento con la prolunga da 400 mm, art. A40035.02.05 per infissi con altezza maggiore di 2400 mm.

Accessori



Specifiche d'ordine

GR	Articolo				
2	A40032.04.02	600-800	620	1	
3	A40032.04.03	801-1000	820	1	1
4	A40032.04.04	1001-1200	1020	1	1
5	A40032.04.05	1201-1400	1220	1	1
6	A40032.04.06	1401-1600	1420	1	1
7	A40032.04.07	1601-1800	1620	1	1
8	A40032.04.08	1801-2000	1820	1	2
9	A40032.04.09	2001-2200	2020	1	2
10	A40032.04.10	2201-2400	2220	1	2

Posizione fori vite

GR	Riferimento A-B															
	1°	2°	3°	4°	5°	6°	7°	8°	9°	10°	11°	12°	13°	14°	15°	16°
2	100	191	244	360												
3	100	191	286	552												
4	100	191	391	552	707											
5	100	191	391	552	707	960										
6	100	191	391	552	707	960	1160									
7	100	191	391	552	707	960	1160	1360								
8	100	151	238	336	521	643	707	836	941	1086	1154	1382	1510	1560		
9	100	151	238	336	521	643	707	836	941	1086	1154	1382	1510	1560	1760	
10	100	151	238	336	521	643	707	836	941	1086	1154	1382	1560	1760	1872	1960