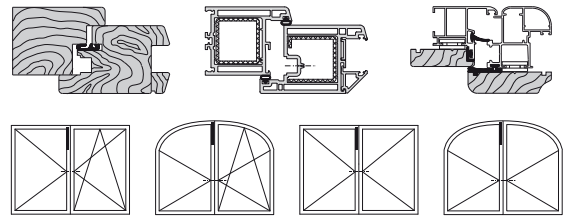
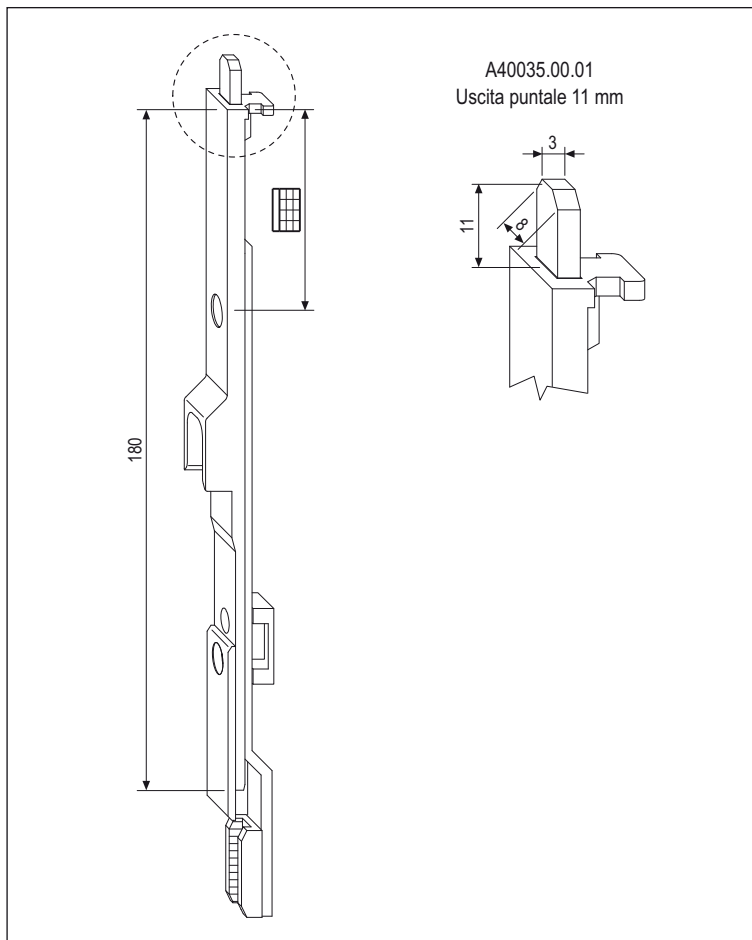


# Terminale per catenaccio mod. 16/12 con incontro incorporato



**Descrizione**

Terminale, comprensivo di incontro nottolino e puntale uscita 11 mm, per catenaccio passante ad espansione mod. 16/12.


**Utilizzo**

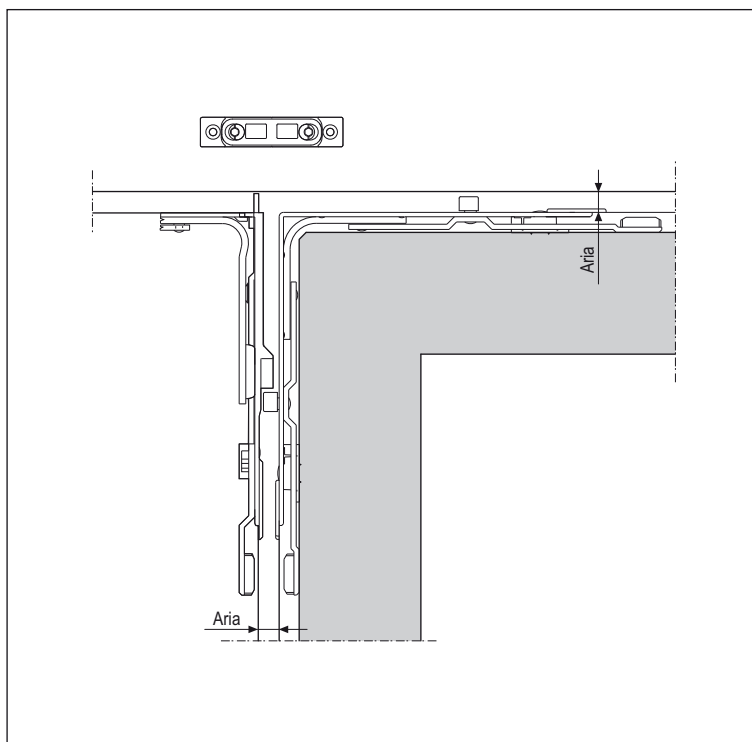
Per serramenti a due ante, aria 12 mm, con canalino 16/12 mm sul montante centrale dell'anta ricevente. Deve essere collegato alla parte rasabile del catenaccio art. A46110.00. XX.

**Fissaggio**



Viti da 3,5x30 con filetto idoneo al materiale impiegato per la costruzione dell'infisso.

 **Posizione fori vite**

| GR 1   |         |
|--|---------|
|  | Rif B-A |
| 1°   | 56      |
| 2°   | 100     |
| 3°   | 148     |



**Specifiche d'ordine**

| Uscita puntale | Articolo     |  |  |
|----------------|--------------|---|---|
| 11             | A40035.00.01 | 180   | 1   |