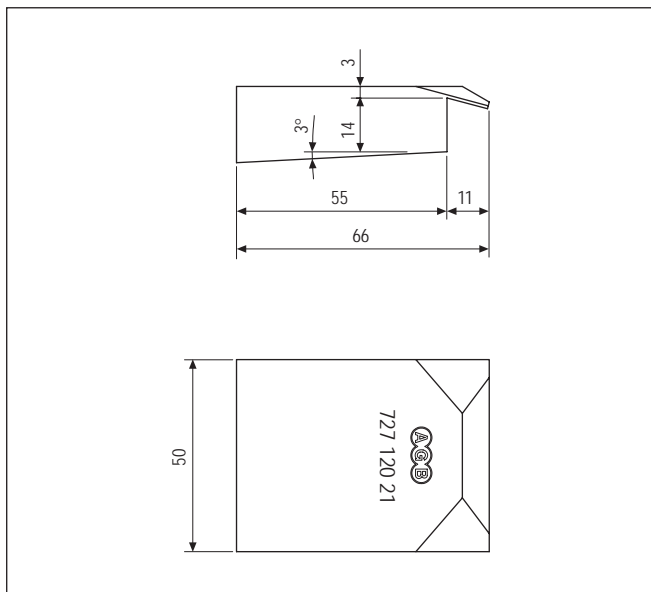


Tampone termico inferiore per spessore 68 mm



Descrizione

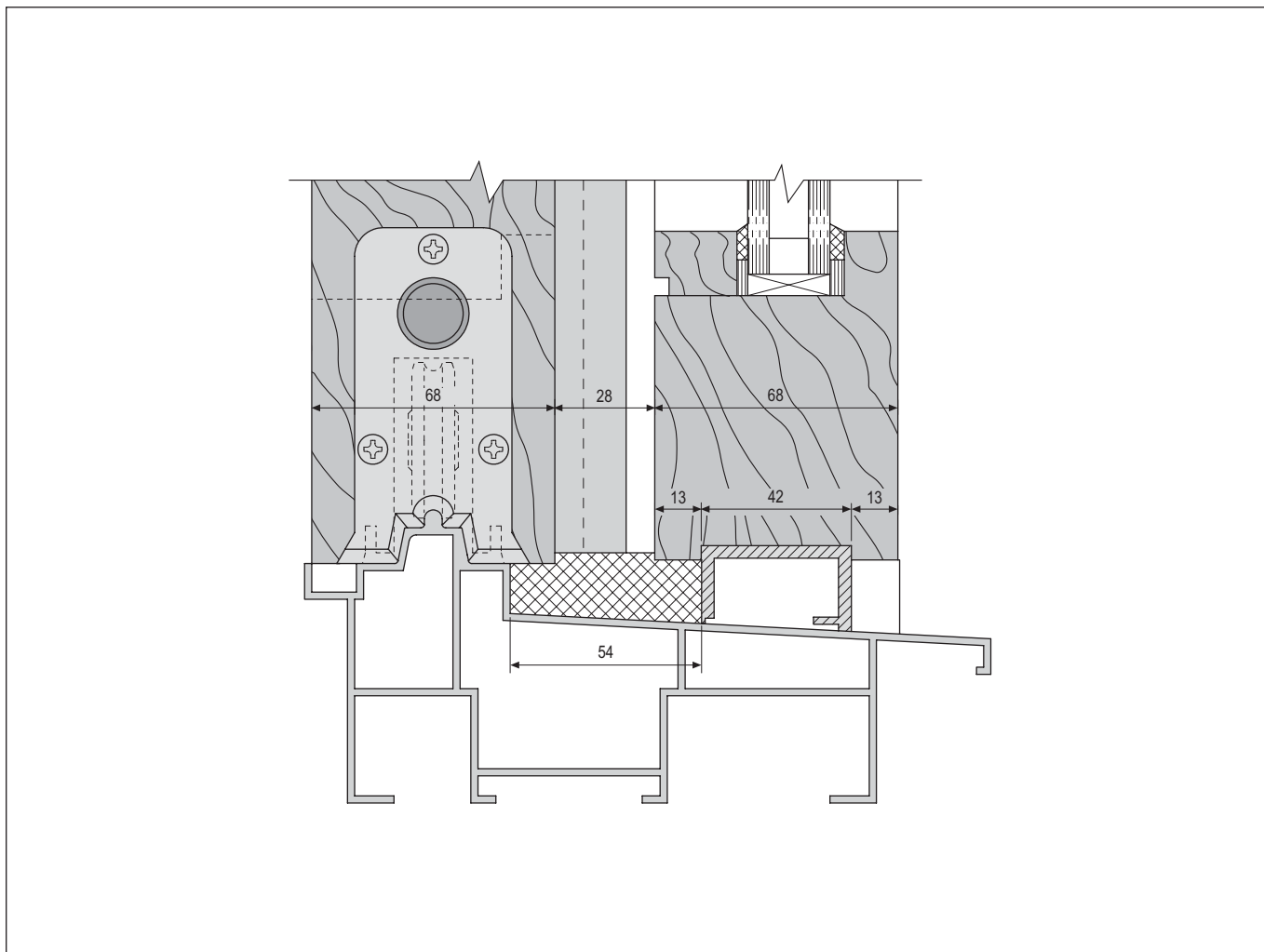
Guarnizione termica in gomma per impermeabilizzazione della parte sottostante al nodo centrale.

Utilizzo

L'applicazione del tampone termico inferiore garantisce al serramento un'ottima tenuta all'acqua e all'aria. I tamponi sono disponibili in due misure, per spessore del serramento da 56 mm o 68 mm.

Fissaggio

Per l'applicazione su soglia tubolare o di copertura, il tampone intero deve essere applicato sotto i montanti del nodo centrale siliconandolo al gocciolatoio della soglia stessa.



Specifiche d'ordine

Articolo	Spessore serramento
G00728.00.21	68 mm