

Tampone sigillante per soglia bassa a taglio termico

Descrizione

Guarnizione in gomma per impermeabilizzazione della parte sottostante al nodo centrale.

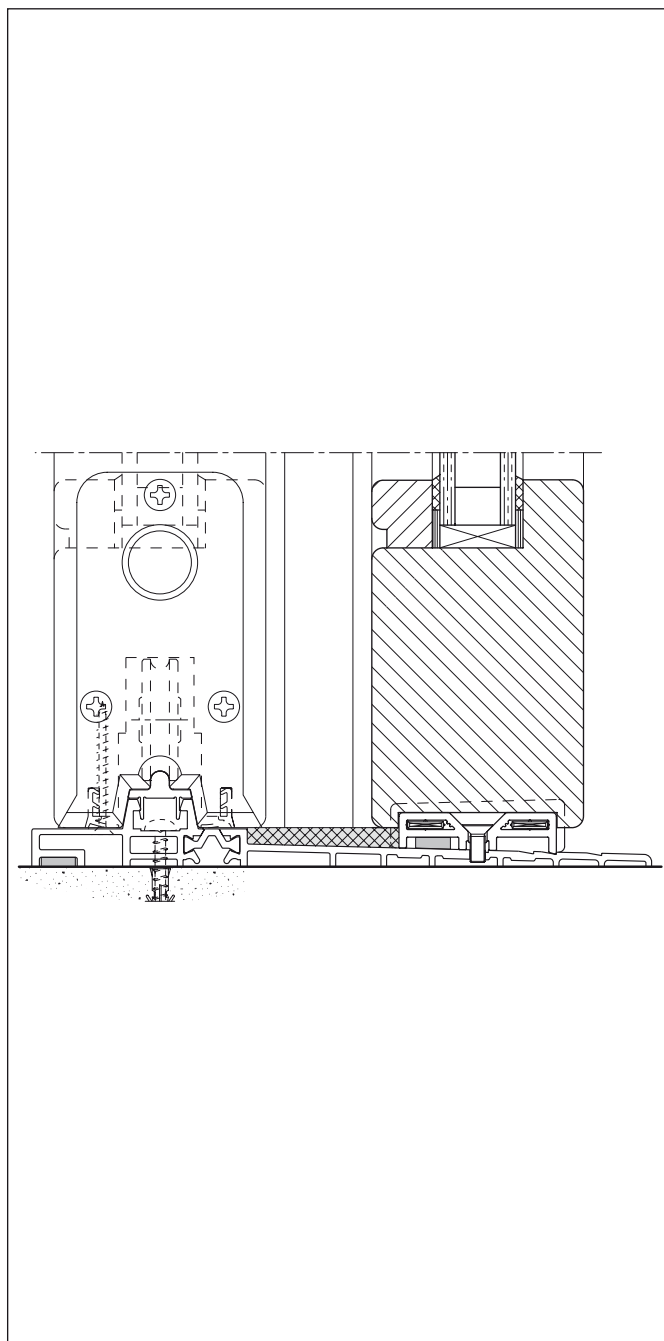
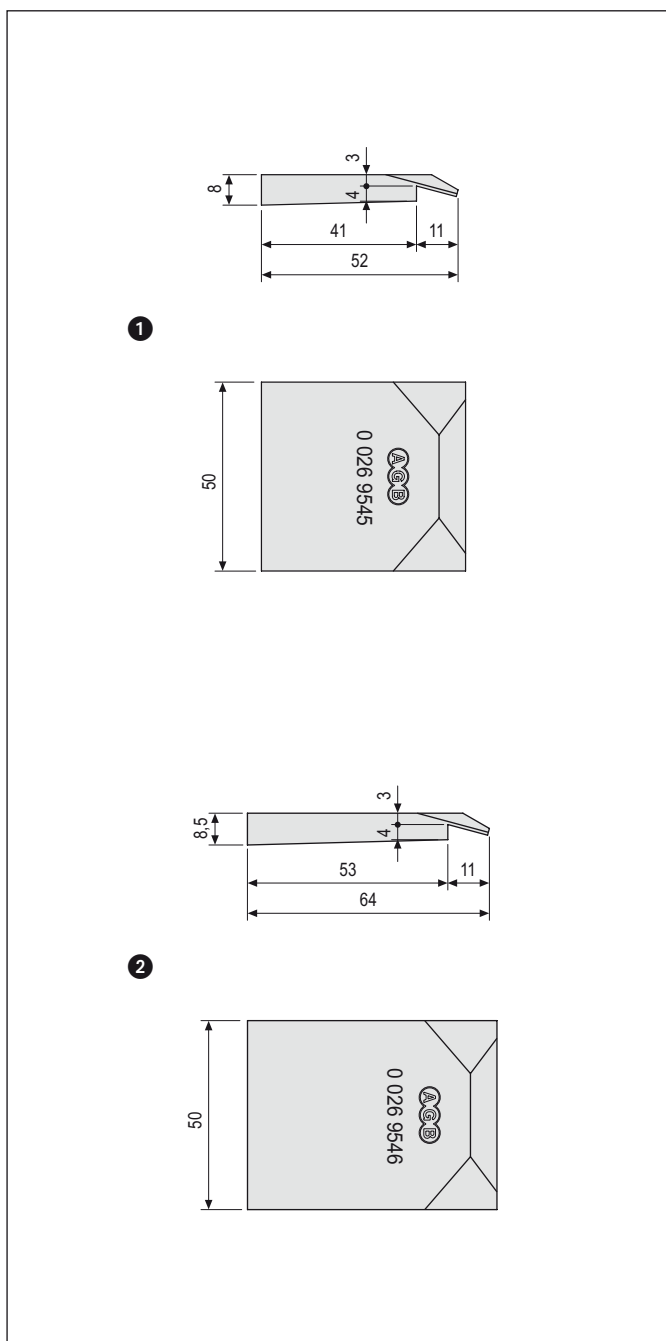
distanza tra le ante di 28 mm. Nei casi in cui sia utilizzato il profilo centrale antieffrazione è necessario ridurre il tampone da 56 di 18 mm.

Utilizzo

L'applicazione del tampone inferiore garantisce al serramento un'ottima tenuta all'acqua e all'aria. E' disponibile nella versione per spessore anta 56 o 68 mm con

Fissaggio

Il tampone va fissato alla soglia per siliconatura.



Specifiche d'ordine

Rif.	Articolo	Spessore serramento
1	G01728.00.22	56 mm
2	G01728.00.21	68 mm