

Elemento di chiusura Poseidon TT, femmina-maschio



Descrizione

Elemento di collegamento femmina-maschio, prolungabile, per anta-ribalta, con chiusura Poseidon TT che permette di incrementare i tempi di resistenza all'attacco di effrazione manuale.

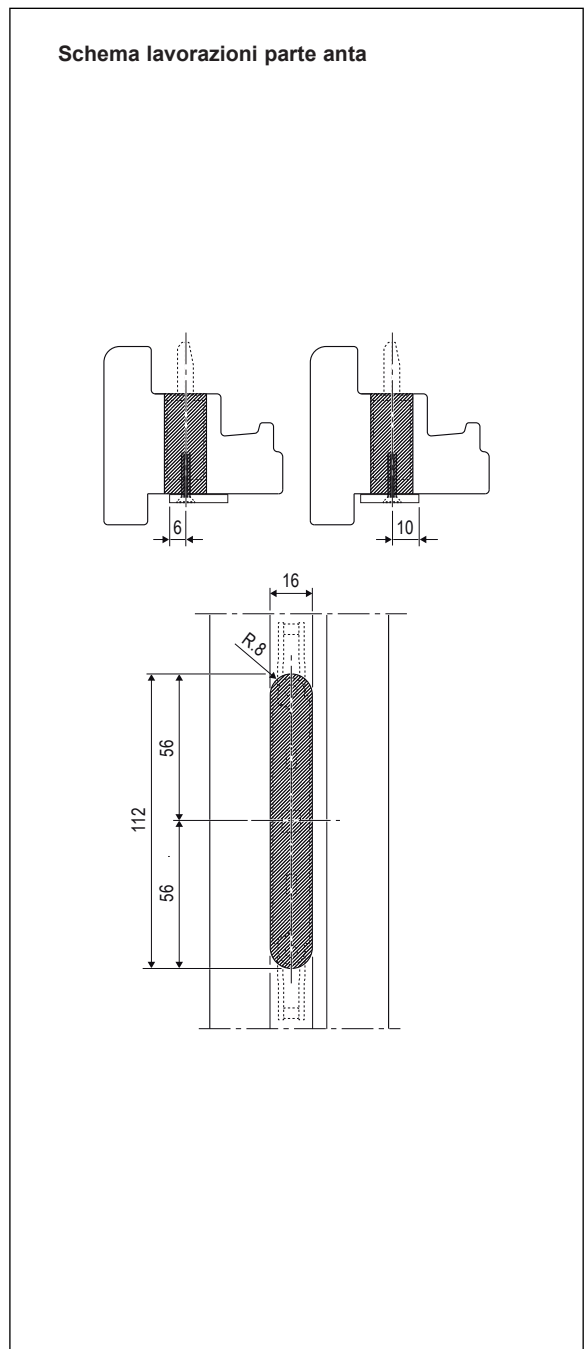
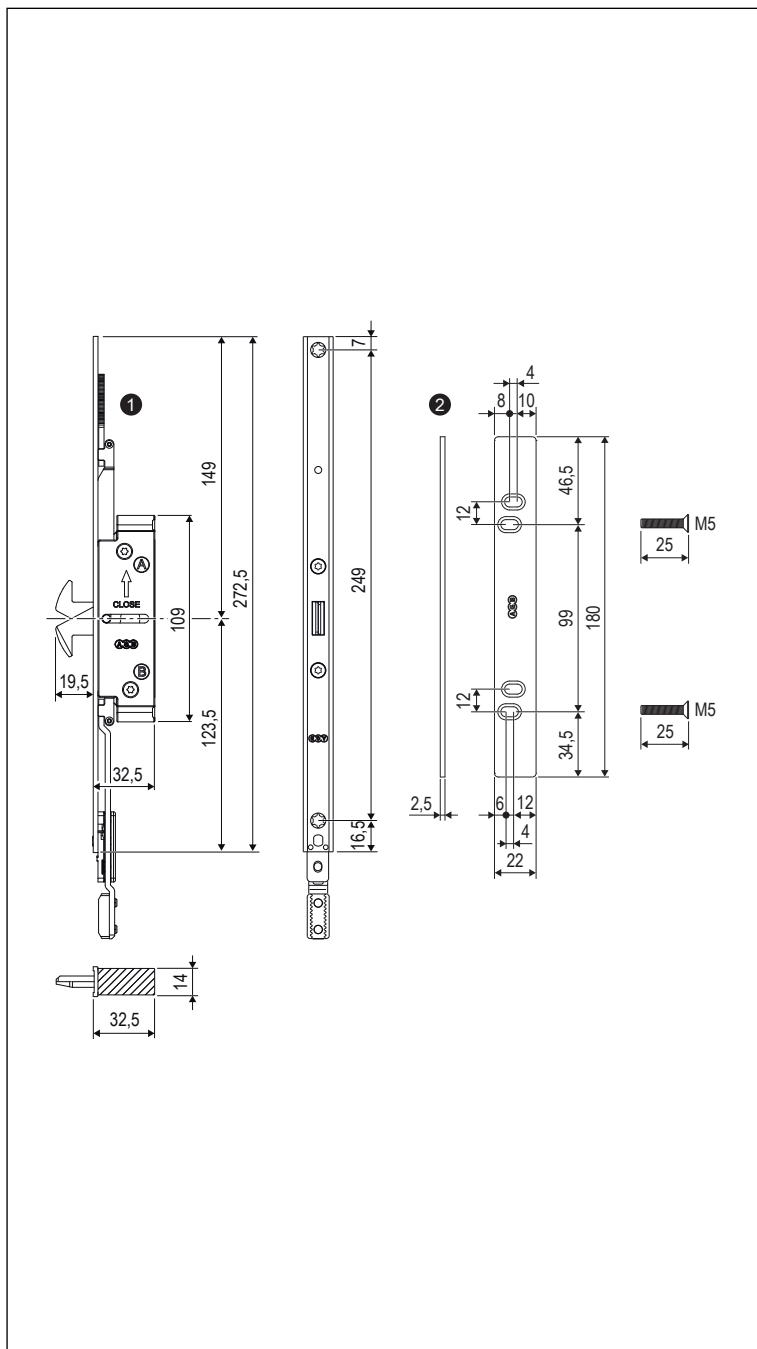
Utilizzo

La versione femmina-maschio può essere utilizzata nella parte superiore del cremonese (tra cremonese e movimento angolare) o nel traverso inferiore tra movimento angolare e terminale.

Fissaggio

Applicare la piastra A50423.25.00 (da ordinare separatamente) nell'interstizio tra anta e vetro e fissarla alla cassa del Poseidon con le viti contenute nel kit della piastra.

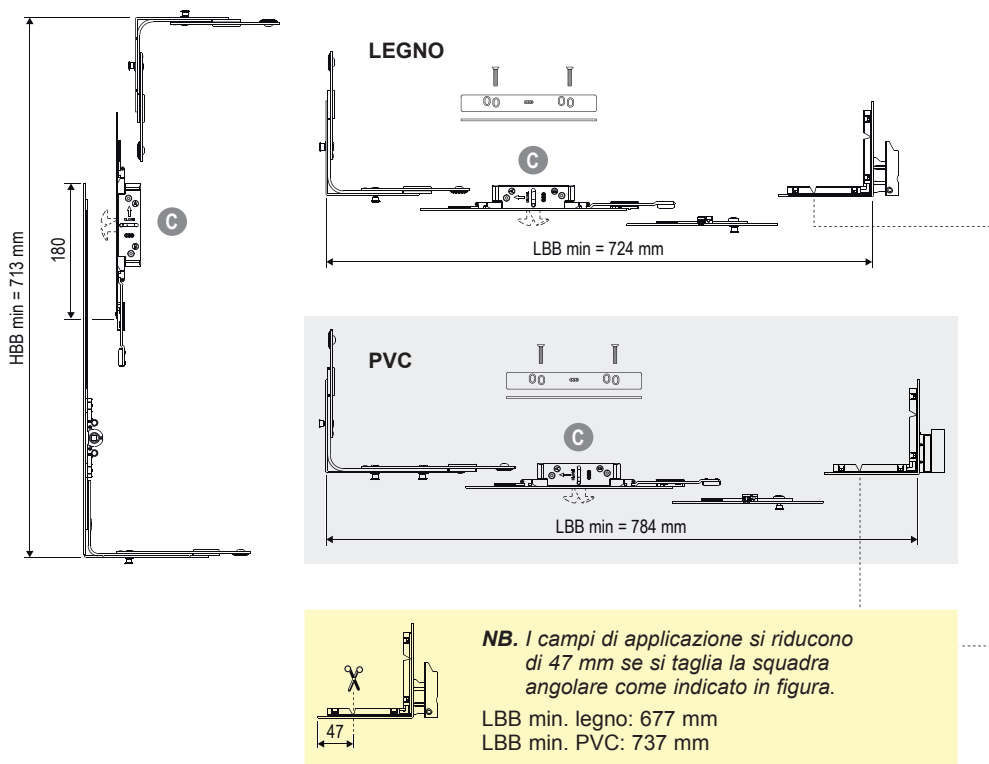
Qualora la piastra non fosse utilizzabile per ragioni legate alla geometria del profilo, il Poseidon TT può essere fissato con le sole viti di fissaggio frontale.



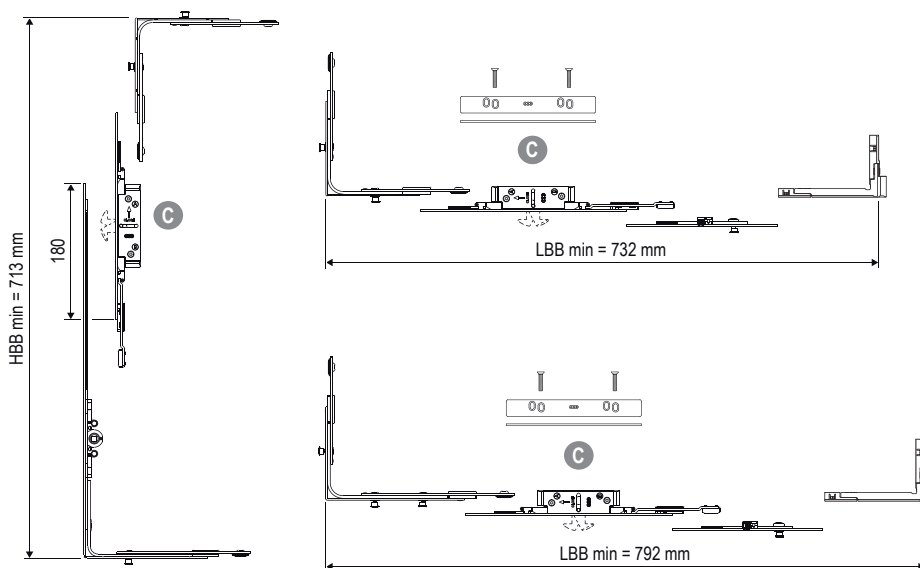
Elemento di chiusura Poseidon TT, femmina-maschio



Campi di applicazione minimi per Artech



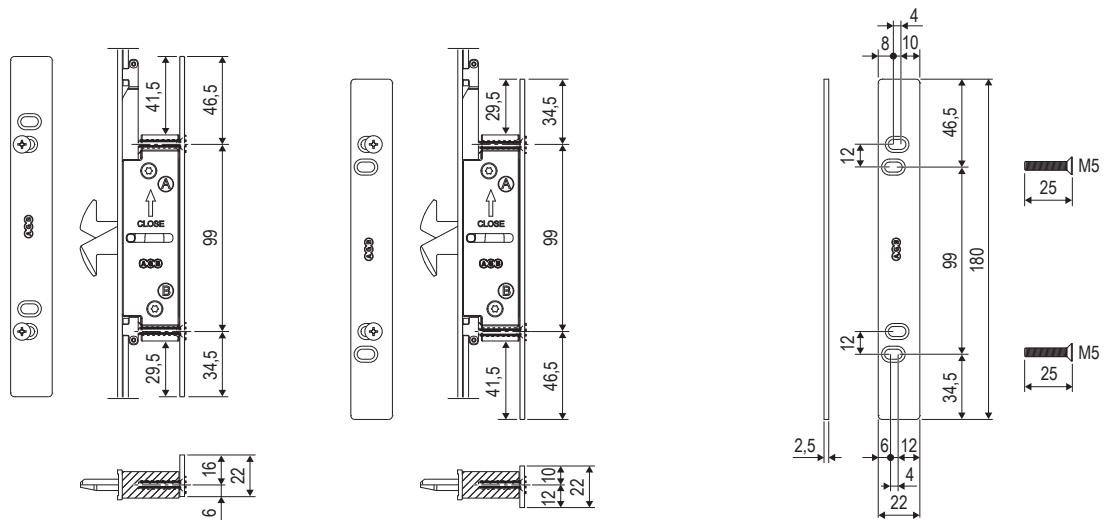
Campi di applicazione minimi per Artech Plana



Elemento di chiusura Poseidon TT, femmina-maschio



2 Applicazione del piastrino di fissaggio posteriore per Poseidon TT



Specifiche d'ordine

Rif.	Articolo	Descrizione
1	A50415.02.00	Elemento di chiusura Poseidon TT, femmina-maschio
2	A50423.25.00	Piastrino di fissaggio e viti