

Fissa 45x8 a battente - per squadri e bandella verticale



Descrizione

Cerniera ambidestra con collo 8 mm, con aletta per il fissaggio sulla battuta a 45 mm dall'asse di rotazione. La reversibilità è data da una boccola estraibile in materiale plastico autolubrificante.

Utilizzo

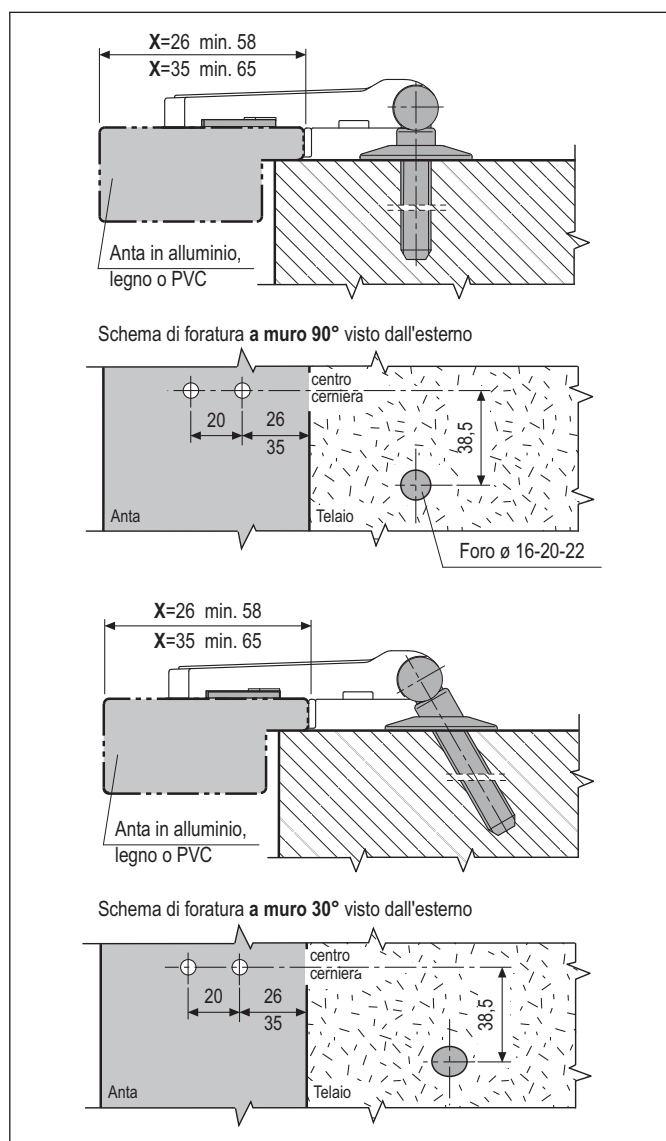
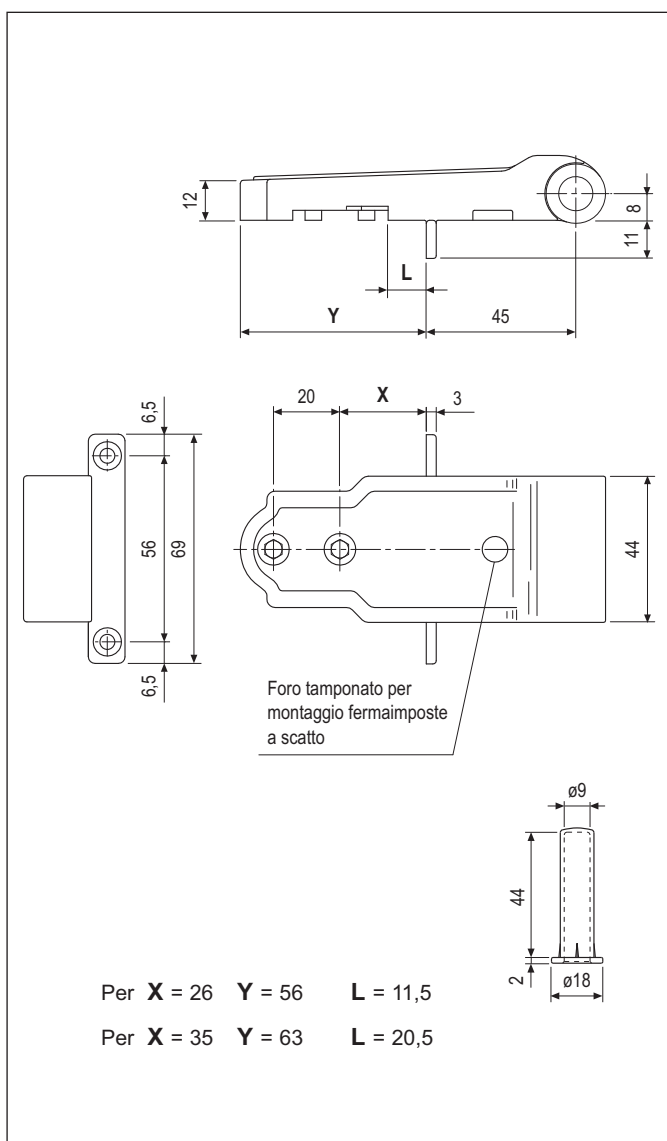
Per imposte a battente o a sormonto. Da montare direttamente a muro, abbinata ad un cardine a murare con perno $\varnothing 9$ mm. Non utilizzabile con imposte a filo. Può essere applicata sia su squadri che su bandelle verticali (non su bandelle orizzontali). Può anche essere fissata direttamente sull'imposta, utilizzando lo spessore compensatore art. H00921.00.93. Nel caso di abbinamento con il fermaimposte a scatto, creare la sede di alloggiamento per la vite di fissaggio facendo una leggera pressione con

un cacciavite sull'apposito foro tamponato in zama. Scegliere la distanza **X** in modo che tutte le viti siano fissate su struttura portante.

Fissaggio

Montare lo squadro o la bandella verticale sull'imposta e fissare quindi la cerniera, utilizzando 2 viti antieffrazione: questa soluzione garantisce maggiore stabilità e sicurezza al sistema. In alternativa, si possono utilizzare 2 viti da 4,5 mm, di lunghezza pari allo spessore dell'imposta e con filetto idoneo; oppure 2 rivetti (solo per PVC e alluminio). Avvitare inoltre l'aletta laterale alla battuta, utilizzando 2 viti da 3,5x35 mm con filetto idoneo.

NB. E' necessario l'utilizzo di un fermaimposte, ad esclusione del modello "alla piemontese" o modelli analoghi di limitata tenuta.



Specifiche d'ordine

| X | Articolo |
|----|--------------|
| 26 | H00934.08.93 |
| 35 | H00936.08.93 |