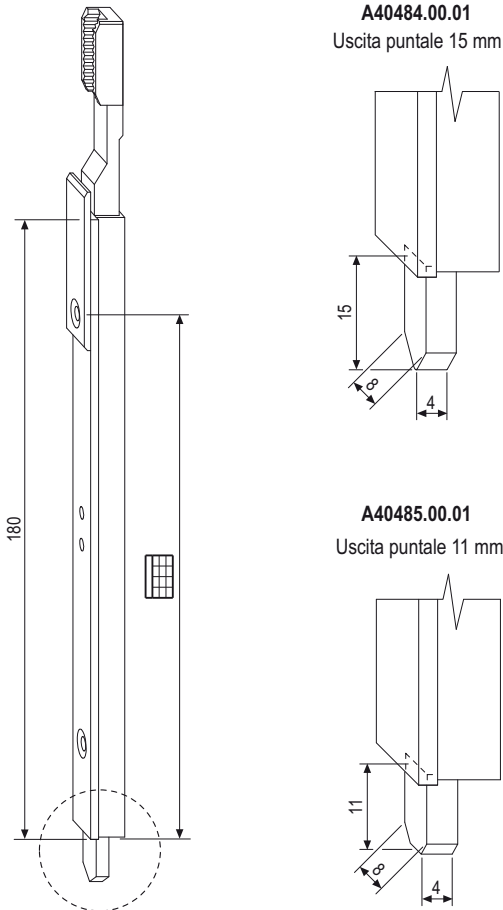
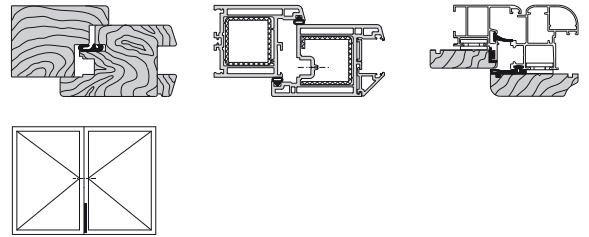


# Invertitore inferiore con puntale - 180 mm



**Descrizione**

Elemento terminale invertitore con puntale uscita 11 o 15 mm, per la chiusura ad espansione di infissi a 2 o più ante.

**Utilizzo**

Esclusivamente come terminale inferiore per ante con apertura a bandiera, in abbinamento ai cremonesi con altezza maniglia variabile, su infissi di dimensione HBB superiore a 530 mm.

**Fissaggio**

Viti da 3,5x30 con filetto idoneo al materiale impiegato per la costruzione dell'infisso. L'unione con i componenti collegabili, viene garantita da 1 piastrina mobile premontata che copre anche il taglio delle parti rasabili.

**Posizione fori vite**

GR 1	
	Rif A-B
1°	30
2°	148

**Specifiche d'ordine**

Uscita puntale	Articolo		
15	A40484.00.01	180	1
11	A40485.00.01	180	1