

## KIT PROLUNGA PER ISOLAMENTO ESTERNO ISOTHER

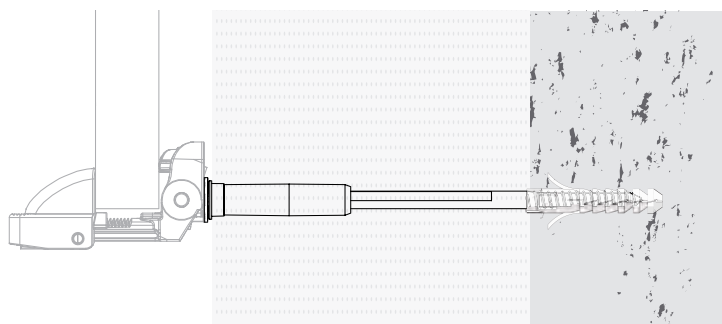


### Punti di forza

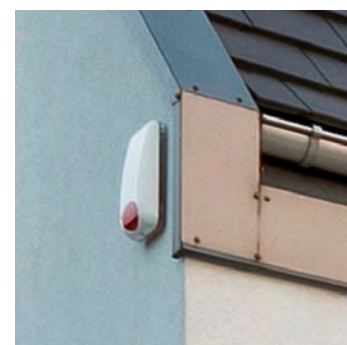
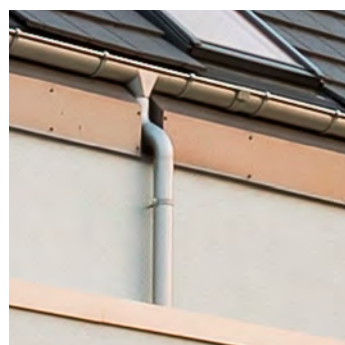
- Ideale per il solido fissaggio di fermapersiana, puntaletti, appliche e altri accessori leggeri in facciata, evitando il ponte termico.
- 3 Lunghezze disponibili : 195, 245, 295 mm.
- Ogni prolunga è composta da 1 speciale tirafondo in acciaio zn di lunghezza variabile L150-250 mm **1** + 1 tassello nylon **2** + 1 prolunga nylon d.6, d.8 o d.10 (**3**+**4**). La scelta della conformità del fissaggio nella muratura è a carico del professionista.
- Prolunga compatibile sia con viti filetto legno D6, D8 o D10 che con viti con filetto metrico M6, M8 o M10.
- Boccola di copertura **3** in dotazione. Maschera l'inserto esagonale e garantisce un'ottima finitura.
- Carico massimo : 2 kg.
- Non adatto per i cardini.



### Esempio

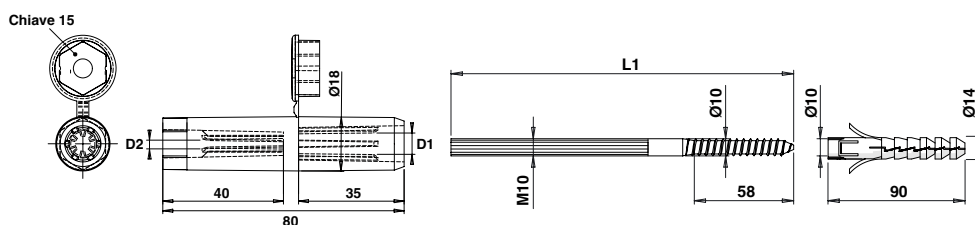
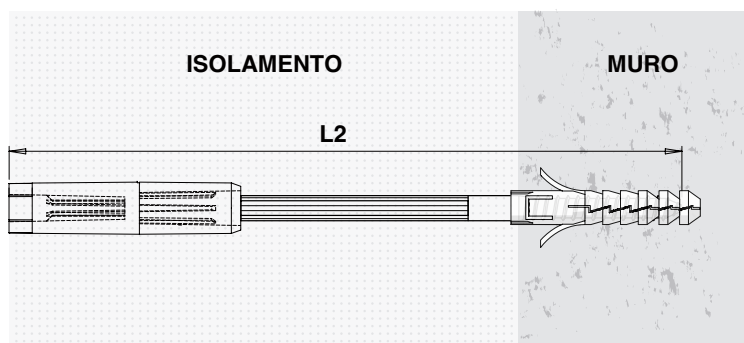
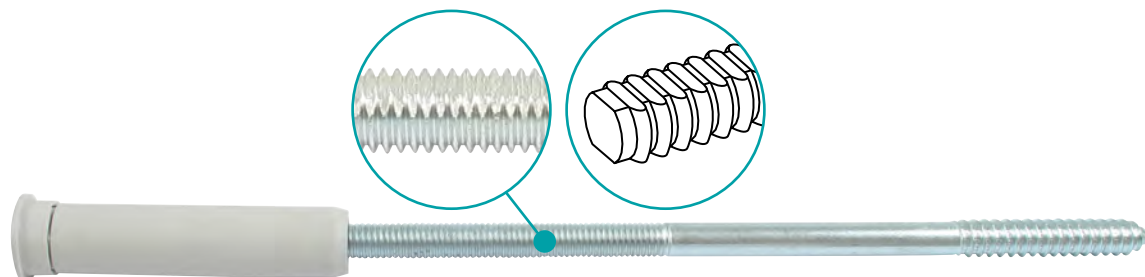


### Applicazione



## KIT PROLUNGA PER ISOLAMENTO ESTERNO ISOHER

2023  
NUOVO



### Composizione

- 1 speciale tirafondo in acciaio zn
- 1 prolunga nylon d.6, d.8 o d.10
- 1 tassello nylon senza collare

### 62ISOT.. KIT PROLUNGA PER ISOLAMENTO ESTERNO ISOHER

Cod.		Tirafondo in acciaio		Spessore isolamento max	Prolunga nylon		
		L1	L2		D1	D2	
62ISOT615I		150	195	130	10	6	20
62ISOT620I		200	245	180	10	6	20
62ISOT625I		250	295	230	10	6	20
62ISOT815I		150	195	130	10	8	20
62ISOT820I		200	245	180	10	8	20
62ISOT825I		250	295	230	10	8	20
62ISOT115I		150	195	130	10	10	20
62ISOT120I		200	245	180	10	10	20
62ISOT125I		250	295	230	10	10	20