



FISSAGGI NEW BIG E DINAMIKA

FISSAGGI CERNIERE PORTE PROFILI TAGLIO TERMICO

Fissaggi cerniere porte profili taglio termico | Thermal break fixing |
Fixation pour les profilés à rupture thermique | Fijación para perfiles
de corte térmico



Perni di centraggio e
perni ad espansione
con vite in acciaio
zincato.



Centering pins and
expansion bushes in
galvanized steel.



Pivots de centrage
et bagues de
agrandissement en
acier zingué

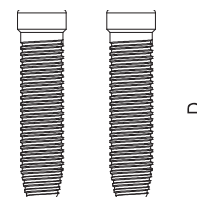
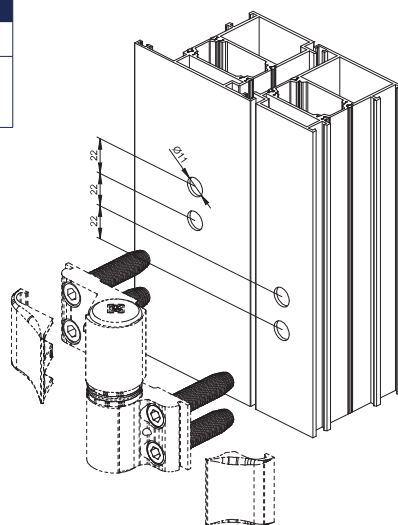
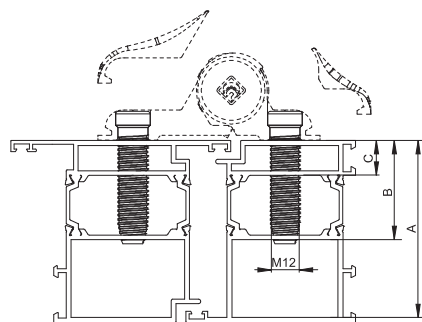


Pernios de centrado y
expansión casquillos
en acero cincado



ART.	8010.13 8010.14 8010.15			
Imballo Package Conditionnement Embalaje	20 Cp			
Finiture disponibili Available finishes Finitions disponibles Acabados disponibles	1	2	3	4

Art. 8010.1X - Perni di centraggio TT
Taglio termico - *Thermal break fixing*



FISSAGGIO CON PERNI DI CENTRAGGIO SU PROFILI TAGLIO TERMICO FIXING BY CENTERING PINS ON THERMAL BREAK PROFILES

ART.	D	DIMENSIONE MIN. CAMERA INTERNA MIN.DIMENSION INTERNAL GROOVE (A)	DIMENSIONE MAX CAMERA DI SERRAGGIO TIGHTENING GROOVE MAX. DIMENSION (B - C)	APPLICAZIONE APPLICATION	
A8010.13	53 mm	≥ 43 mm	≤ 31,5 mm	Per ala cerniera senza gradini <i>For wing of hinge without steps</i>	
A8010.14	68 mm	≥ 58 mm	≤ 46,5 mm		
A8010.15	79 mm	≥ 69 mm	≤ 57,5 mm		
A8010.13	53 mm	≥ 36 mm	≤ 24,5 mm	Per ala cerniera con gradini 8010.25 <i>For wing of hinge with steps 8010.25</i>	
A8010.14	68 mm	≥ 51 mm	≤ 39,5 mm		
A8010.15	79 mm	≥ 62 mm	≤ 50,5 mm		
A8010.13	53 mm	≥ 34,5 mm	≤ 23 mm	Per ala cerniera con gradini 8010.26 e 8010.29 <i>For wing of hinge with steps 8010.26 and 8010.29</i>	
A8010.14	68 mm	≥ 49,5 mm	≤ 38 mm		
A8010.15	79 mm	≥ 60,5 mm	≤ 49 mm		
A8010.13	53 mm	≥ 33 mm	≤ 21,5 mm	Per ala cerniera con gradini 8010.27 e 8010.30 <i>For wing of hinge with steps 8010.27 and 8010.30</i>	
A8010.14	68 mm	≥ 48 mm	≤ 36,5 mm		
A8010.15	79 mm	≥ 59 mm	≤ 47,5 mm		
A8010.13	53 mm	≥ 27 mm	≤ 15,5 mm	Per ala cerniera con gradini 8010.28 <i>For wing of hinge with steps 8010.28</i>	
A8010.14	68 mm	≥ 42 mm	≤ 30,5 mm		
A8010.15	79 mm	≥ 53 mm	≤ 41,5 mm		