



# SLIM RAPID

## CERNIERA PER PORTE REGISTRABILE CON PIASTRINA AD INFILARE

Cerniera per porte registrabile con piastrina ad infilare | Adjustable door hinge with threaded plate | Paumelle pour portes réglable avec plaque a enfiler | Bisagra para puertas regulables con placa a insertar



Cerniera e piastrine in alluminio estruso; perno, viti e grani in acciaio inox; boccola e rondelle in nylon.



Hinge and plates in extruded aluminum; stainless steel pin, screws and setscrews; nylon bushing and washers.

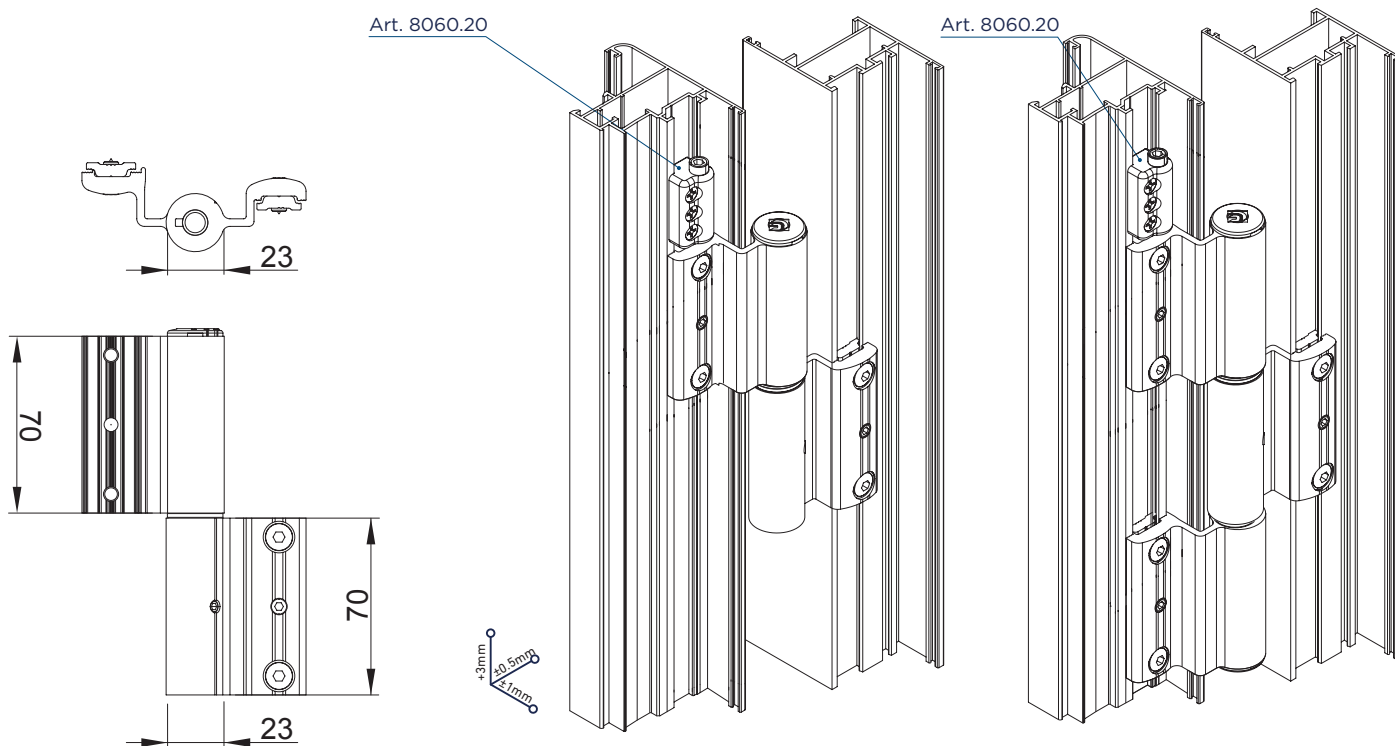


Paumelle et plaques en aluminium extrudé; pivot, vis et grains en acier inox; bague et rondelles en nylon.



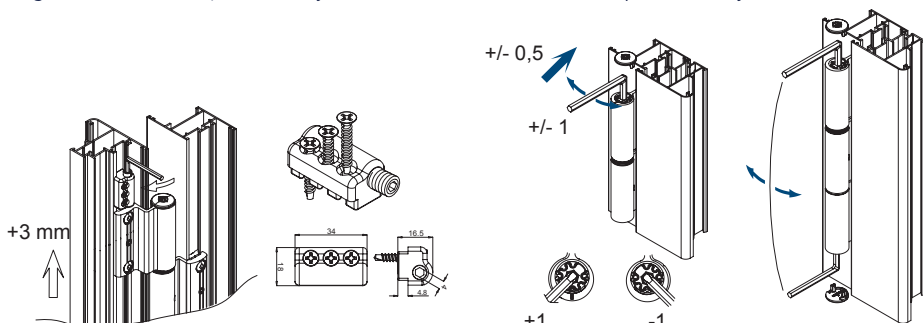
Bisagra y placas de aluminio extruido; perno tornillos y prisioneros de acero inox; casquillo y arandelas de nylon.

ART.	8060   8061   8062   8063   8064   8066	8060.20	8060.6   8061.6   8062.6   8063.6   8064.6   8066.6
Imballo   Package   Conditionnement   Embalaje	2 Pz		4 Pz
Finiture disponibili   Available finishes Finitions disponibles   Acabados disponibles	1 2 3 4	1 2 3 4	1 2 3 4



Art. 8060.20  
Regolatore di altezza | Vertical adjuster

Regolazione pressione fuga  
Horizontal and pressure adjuster



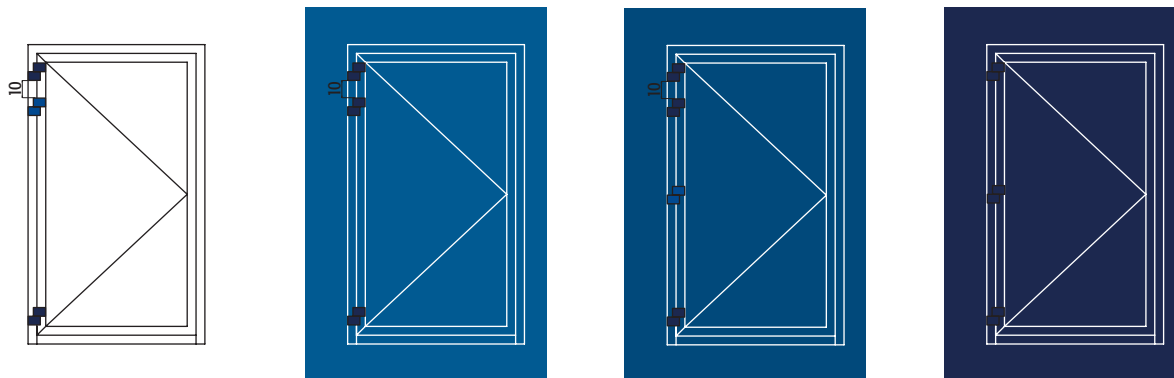
2 Ali 2 Wings	3 Ali 3 Wings	NODO SECTION
8060	8060.6	A01 - A02 - A20 A21 - A22
8061	8061.6	A08
8062	8062.6	B04
8063	8063.6	A11 - A12
8064	8064.6	A05 - A06
8066	8066.6	A03 - A04

SLIM RAPID 806X

H	3000	100%	100%	100%	100%	100%	100%	100%	100%	100%	100%	
	2900	100%	100%	100%	100%	100%	100%	100%	100%	100%	81%	
	2800	100%	100%	100%	100%	100%	100%	100%	100%	100%	75%	
	2700	100%	100%	100%	100%	100%	100%	100%	100%	80%	69%	
	2600	100%	100%	100%	100%	100%	100%	100%	100%	73%	63%	
	2500	100%	100%	100%	100%	100%	100%	100%	79%	67%	56%	
	2400	100%	100%	100%	100%	100%	100%	85%	71%	60%	50%	
	2300	100%	100%	100%	100%	100%	100%	77%	64%	53%	50%	
	2200	100%	100%	100%	100%	100%	83%	69%	57%	50%	50%	
	2100	100%	100%	100%	100%	100%	75%	62%	50%	50%	50%	
	2000	100%	100%	100%	100%	100%	82%	67%	54%	50%	50%	
	1900	100%	100%	100%	100%	100%	73%	58%	50%	50%	N.D.	
1800	100%	100%	100%	100%	80%	64%	50%	50%	N.D.	N.D.		
1700	100%	100%	100%	100%	70%	55%	50%	50%	N.D.	N.D.		
1600	100%	100%	100%	78%	60%	50%	50%	50%	N.D.	N.D.		
		600	700	800	900	1000	1100	1200	1300	1400	1500	1600
		L										

Indipendentemente dal peso della porta, per porte sottoposte ad un intenso utilizzo come nel caso di edifici aperti al pubblico, porte con chiudiporta o porte ad azionamento motorizzato il limite di impiego è limitato a H 2400 e L 1000 con l'utilizzo della terza o quarta cerniera (cerniera blu) come da diagramma.

Whatever the door weight, doors subject to heavy duty, such as public building, doors with closers or automatic doors have a limited range of application limited to H 2400 and L 1000 and must be fitted with an addition hinge (blue hinge) as in the diagram.



Esempio

1. Dim. LxH (WxH) 1200x3000 = 100% Portata 2 cerniere (Load Capacity 2 hinges)
2. Dim. LxH (WxH) 1600x2200 = 100% Portata 3 cerniere (Load Capacity 3 hinges)
3. Dim. LxH (WxH) 1400x3000 = 100% Portata 4 cerniere (Load Capacity 4 hinges)

ART	PORTATA LOAD CAPACITY
8060 8063 8064	100% = 120kg
8061 8062	100% = 100kg
8060.6 8063.6 8064.6	100% = 160kg
8061.6 8062.6	100% = 140kg