

cod.	mm.	pz/pcs	A	C	ØD	E	sp.	F	G	H	I	ØM
298.12x420	12x420	8	420	385	Ø12	35	3	229	140	22	5.5x7	10,5
298.16x420	16x420	6	420	385	Ø15	35	3	229	140	22	5.5x7	10,5
298.16x560	16x560	4	560	465	Ø15	50	3	299	148	37	5.5x7	10,5
298.20x560	20x560	4	560	465	Ø19	50	4	299	148	35	5.5x7	10,5



Sistemi di chiusura



- Componente da fissare.
- Rinforzare adeguatamente le zone d'attacco.



Smaltire responsabilmente il prodotto e le sue parti d'imballaggio rispettando le normative locali nel Paese d'installazione.



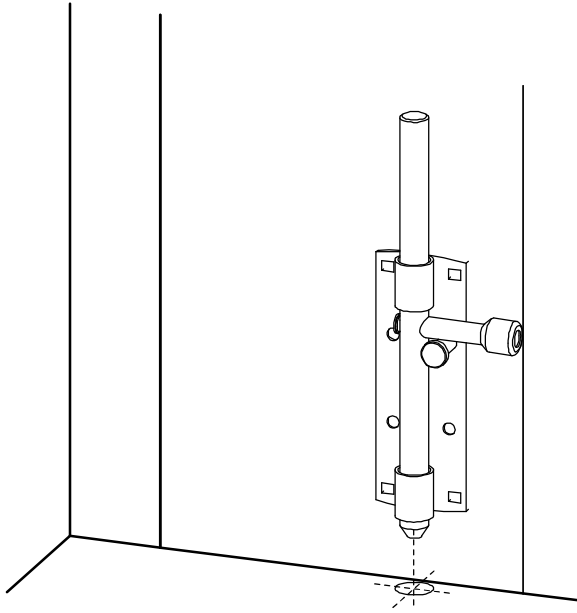
Componenti In Acciaio Zincato



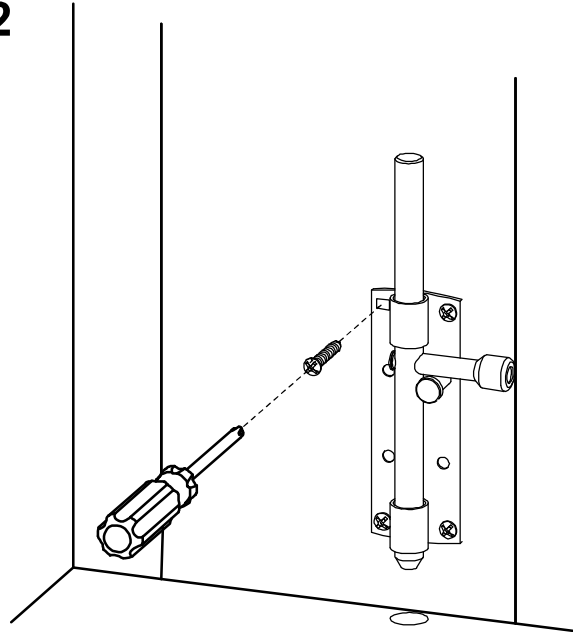
- Ogni 6/12 mesi controllare il prodotto.
- Nel caso si riscontrino delle anomalie, impedirne l'uso e far verificare il prodotto installato da personale professionale.

L'azienda si riserva di apportare modifiche tecniche ed estetiche senza nessun preavviso. Si declina ogni responsabilità per uso improprio dei prodotti. Ogni disegno, fotografia, marchio, logo, deve intendersi come proprietà esclusiva della Combi Aialdo. Tutti gli utilizzi non autorizzati saranno perseguiti penalmente.

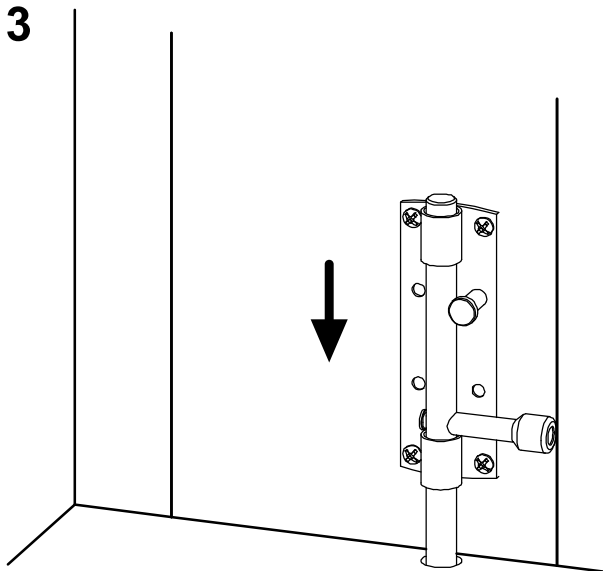
1



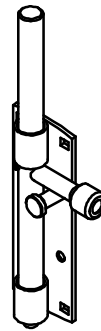
2



3



ART. 297



ART. 298

