

| cod. | mm. | pz/pcs | A | B | C | ØD | ØM | E | sp. | F | G | H | I |
|------------|--------|--------|-----|----|-----|-----|------|----|-----|-----|----|----|-------|
| 299.10x100 | 10x100 | 10 | 100 | 15 | 68 | Ø10 | 10,5 | 35 | 3 | 53 | - | 22 | 5.5x7 |
| 299.12x150 | 12x150 | 10 | 145 | 40 | 100 | Ø12 | 10,5 | 35 | 3 | 84 | 24 | 22 | 5.5x7 |
| 299.12x200 | 12x200 | 8 | 200 | 55 | 155 | Ø12 | 10,5 | 35 | 3 | 139 | 39 | 22 | 5.5x7 |
| 299.12x250 | 12x250 | 8 | 250 | 55 | 180 | Ø12 | 10,5 | 35 | 3 | 164 | 39 | 22 | 5.5x7 |
| 299.16x250 | 16x250 | 6 | 245 | 55 | 180 | Ø15 | 10,5 | 35 | 3 | 164 | 39 | 22 | 5.5x7 |
| 299.16x320 | 16x320 | 6 | 320 | 75 | 245 | Ø15 | 10,5 | 50 | 3 | 227 | 57 | 37 | 5.5x7 |



Sistemi di chiusura



- Componente da fissare.
- Rinforzare adeguatamente le zone d'attacco.



Smaltire responsabilmente il prodotto e le sue parti d'imballaggio rispettando le normative locali nel Paese d'installazione.



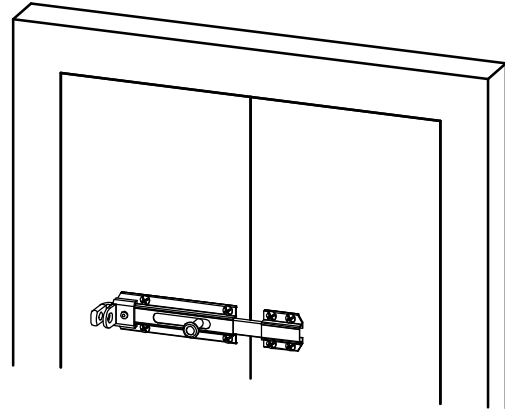
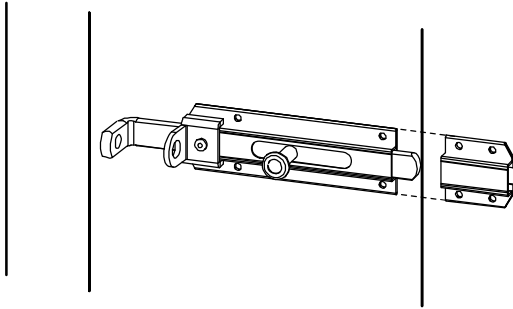
Componenti In Acciaio Zincato



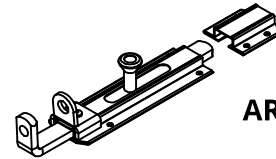
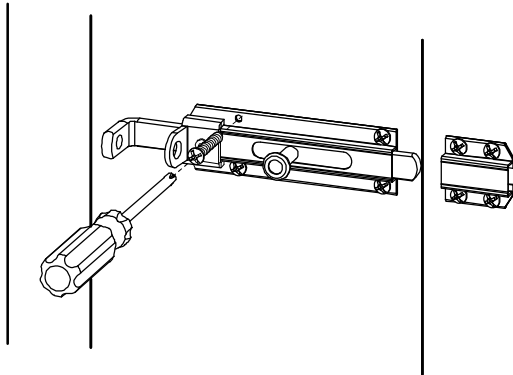
- Ogni 6/12 mesi controllare il prodotto.
- Nel caso si riscontrino delle anomalie, impedirne l'uso e far verificare il prodotto installato da personale professionale.

L'azienda si riserva di apportare modifiche tecniche ed estetiche senza nessun preavviso. Si declina ogni responsabilità per uso improprio dei prodotti. Ogni disegno, fotografia, marchio, logo, deve intendersi come proprietà esclusiva della Combi Aialdo. Tutti gli utilizzi non autorizzati saranno perseguiti penalmente.

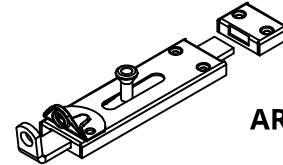
1



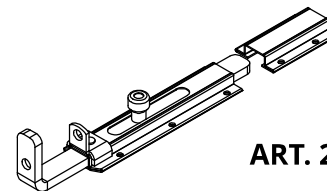
2



ART. 284

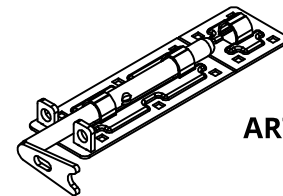
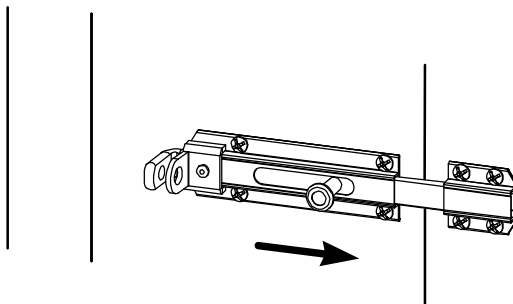


ART. 285

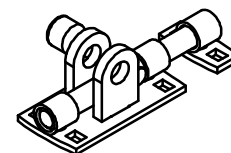


ART. 286

3



ART. 287



ART. 299