

cod.	mm.	pz/pcs	A	B	C	ØD	E	ØF	H	L	M	sp	CodTek
365.180	180	10	50	35	35	Ø20	20	Ø6	64	200	98	3	ASC036501VN
365.280	280	6	65	46	47	Ø28	28	Ø7	80	308	144	4	ASC036502VN



Sistemi di chiusura



Componenti in Acciaio Verniciato



• Componente da fissare.



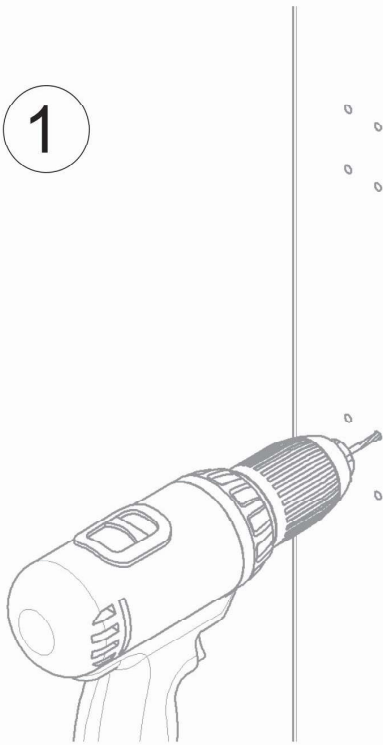
• Ogni 6/12 mesi controllare il prodotto.
• Nel caso si riscontrino delle anomalie, impedirne l'uso e far verificare il prodotto installato da personale professionale.



Smaltire responsabilmente il prodotto e le sue parti d'imballaggio rispettando le normative locali nel Paese d'installazione.

L'azienda si riserva di apportare modifiche tecniche ed estetiche senza nessun preavviso. Si declina ogni responsabilità per uso improprio dei prodotti. Ogni disegno, fotografia, marchio, logo, deve intendersi come proprietà esclusiva della Combi Aialdo. Tutti gli utilizzi non autorizzati saranno perseguiti penalmente.

1



2

