

NEMO

C'È UN MODO NUOVO DI ENTRARE IN CASA,
IN TUTTA SICUREZZA.



Smart, sicuro, modulare.

Nemo è l'unico cilindro elettronico che permette di aprire la porta con smartphone o con chiave, unendo la massima sicurezza meccanica e la flessibilità del sistema modulare alla comodità dell'accesso smart.



NEMO

LA SEMPLICITÀ DELL'ELETTRONICA



TUTTI POSSONO UTILIZZARLO

Familiari, colleghi, clienti, ospiti. Il proprietario può inviare chiavi virtuali semplicemente dalla rubrica telefonica, ideale per il controllo accessi.



SMARTPHONE COMPATIBILI

Apple iPhone 6 o superiore con sistema iOS 8 o superiore. Smartphone Android con sistema 5.0 o superiore e Bluetooth.



NESSUNA CONNESSIONE RICHIESTA

Nemmeno il Wi-Fi: NEMO utilizza il Bluetooth e funziona anche con portoni interrati senza connessione dati.



ALIMENTATO A BATTERIA

NEMO non ha alcun cavo da collegare: si alimenta con 2 comuni batterie CR2 con durata media di 1 anno. La sostituzione delle batterie è semplicissima e non richiede alcuno strumento specifico.



SMART WATCH E ASSISTENTI VOCALI

Per abilitare NEMO e aprire la porta basta un tap sullo Smartwatch (senza necessità di avere il telefono con te) o un semplice comando vocale tipo Siri.



ANCHE DA REMOTO

Se abbinati NEMO all'hub Wi-Fi NET puoi aprire a distanza e con comandi vocali.



NEMO

LA SICUREZZA DELLA MECCANICA



LA SICUREZZA PRIMA DI TUTTO

NEMO è protetto dai più avanzati algoritmi di crittografia al mondo. Il cilindro e le chiavi meccaniche sono ad alta sicurezza.



APERTURA CON CHIAVE TRADIZIONALE

NEMO è l'unico cilindro elettronico che permette di aprire la porta sia con smartphone che con chiave tradizionale.



CILINDRO EUROPEO STANDARD

NEMO è compatibile con qualunque serratura meccanica predisposta per il cilindro europeo ed è disponibile in varie lunghezze per adattarsi ad ogni tipo di porta.



COMPLETAMENTE SILENZIOSO

NEMO non fa alcun rumore durante l'attivazione e non consuma batteria quando non è attivo.



NON C'È BISOGNO DI MODIFICARE LA PORTA

Rapido e semplice da installare sia su porte nuove, sia su porte esistenti: non è necessario collegare cavi alla porta o addirittura cambiarla.



LO ABBIAMO ABBINATO A OTTO

Il cuore meccanico di NEMO è OTTO: il cilindro modulare di sicurezza con il quale condivide la chiave rendendo possibile creare sistemi integrati (KA - MK - GMK - CL).



NEMO HA SCELTO IL CILINDRO MODULARE OTTOO



Materiali

Corpo in lega di alluminio rinforzato da trattamento ceramico brevettato ad altissima resistenza alla corrosione e all'usura.

Barilotto in ottone nichelato con guida-chiave per facilitarne l'inserimento e prevenirne lo spezzamento.

Perni, controperni e molle in acciaio inox.

Camma DIN 30° in acciaio sinterizzato autolubrificante.



Durabilità

Testato e certificato per 100.000 cicli di apertura.

Altissima resistenza alla corrosione.

Testato e certificato per 96 ore in nebbia salina.



Modularità

Tutte le misure che vuoi con un semplice cacciavite.

NEMO è disponibile già montato o da comporre sul posto, grazie al sistema modulare facile e veloce che permette di assemblare qualsiasi cilindro usando soltanto il cacciavite, per la massima flessibilità e minime scorte di magazzino, anche per gli impianti speciali.



Sicurezza



SISTEMA DI CIFRATURA AD 8 PERNI ATTIVI

8 perni in acciaio inox disposti su due file. Oltre 300.000 combinazioni.



LO ABBIAMO ABBINATO A OTTO

Il cuore meccanico di NEMO è OTTO: il cilindro modulare di sicurezza.



COMPONIBILE È ANCORA PIÙ SICURO

Sistema brevettato con barra e viti di collegamento in acciaio ad altissima resistenza per la massima tenuta allo strappo.



CARTA DI PROPRIETÀ

Con codice di sicurezza: duplicazione controllata solo presso rivenditori selezionati.



SISTEMISTICA

Impianti speciali KA-MK-GMK-CL. Fino a 50.000 cilindri con 1 chiave maestra.



ERGONOMIA

Cover con impugnatura ergonomica removibile ed intercambiabile, disponibile in vari colori.

NEMO

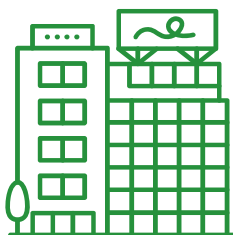
SI ADATTA A DIVERSE SITUAZIONI.



Case private

Grazie al cilindro elettronico NEMO puoi gestire comodamente la porta di casa, affiancando un'apertura "smart" all'apertura con chiave tradizionale.

Puoi concedere accessi temporanei a babysitter, giardiniere, dogsitter anche quando non sei a casa e controllare tutte le aperture effettuate.



Aziende e uffici

NEMO ti permette di eliminare tutte le chiavi dell'ufficio o dell'azienda.

Basta una semplice condivisione sullo smartphone del dipendente, che puoi revocare in qualsiasi momento o rendere valida soltanto per alcune fasce orarie. Inoltre puoi tenere sott'occhio lo storico degli accessi ed evitare copie non autorizzate delle chiavi.



Condomini hotel e B&B

Con NEMO gestisci in modo smart tutti gli accessi dei condomini o dei clienti.

Non sarà più necessario effettuare copie di nuove chiavi e potrai concedere accessi in determinati giorni e fasce orarie, impostando una scadenza alla fine del soggiorno. Il controllo accessi inoltre ti permette di verificare se i fornitori sono arrivati o se la società di pulizie ha già lasciato lo stabile. Tutto sotto controllo sia da telefono che dal WebAdmin sul computer, ovunque tu sia e anche se gestisci differenti sedi.

CILINDRO ELETTRONICO



CARATTERISTICHE COSTRUTTIVE:

Corpo in alluminio ad alta resistenza - Barra distanziale antistrappo in acciaio inox - Viti di bloccaggio antistrappo in acciaio ad alta resistenza - Barilotto in ottone nichelato con guida-chiave - Perni e controperni in acciaio inox - Molle in acciaio inox - Camma DIN disassata di 30° in acciaio autolubrificante - Gambo in ottone - Chiavi piatte reversibili in alpaca con numero di codice - Pomolo meccanico in lega speciale verniciata - Pomolo elettronico in polimero plastico.

Per misure a partire da 70 mm: Prolunghe barilotto e perni distanziali in ottone - Prolunghe corpo in acciaio sinterizzato.

FUNZIONAMENTO:

Azionamento della rotazione del pomolo meccanico di 360° tramite chiave, rotazione del pomolo elettronico di 360°, rotazione del pomolo meccanico abilitata tramite app Omece Open.

PARTI IN DOTAZIONE:

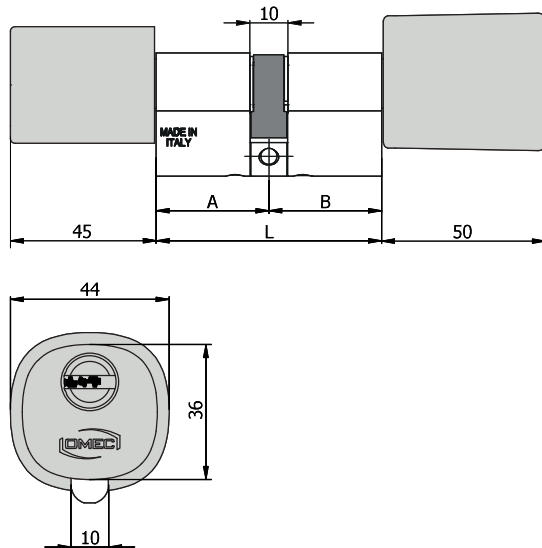
5 chiavi, carta di proprietà, vite di fissaggio, istruzioni generali.

ALIMENTAZIONE:

2 batterie CR2 (incluse nella confezione).

VARIANTI A RICHIESTA:

Impianti speciali KA-MK-GMK-CL.



COD.	L	A	B					
328M.30.30E.5	60	30	30	8	2020/08	0,78	1	-
328M.35.35E.5	70	35	35	8	2020/08	0,81	1	-
328M.40.30E.5	70	40	30	8	2020/08	0,81	1	-
328M.40.40E.5	80	40	40	8	2020/08	0,85	1	-
328M.45.35E.5	80	45	35	8	2020/08	0,85	1	-
328M.45.45E.5	90	45	45	8	2020/08	0,87	1	-
328M.60.30E.5	90	60	30	8	2020/08	0,87	1	-
328M.50.50E.5	100	50	50	8	2020/08	0,88	1	-
328M.70.30E.5	100	70	30	8	2020/08	0,88	1	-
328M.55.55E.5	110	55	55	8	2020/08	0,91	1	-
328M.55.60E.5	115	55	60	8	2020/08	0,92	1	-
328M.60.60E.5	120	60	60	8	2020/08	0,93	1	-

ALTRE MISURE DISPONIBILI A RICHIESTA