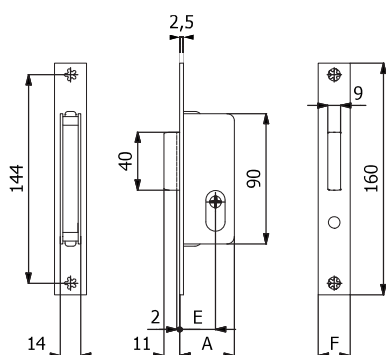


CATENACCIO



CARATTERISTICHE COSTRUTTIVE:

Scatola e coperchio in acciaio zincato e plastificato - Frontale in acciaio inox - Catenaccio in lega speciale nichelata - Cilindro a spillo cod. 4054 o 4054/1 (con chiavi lunghe).

FUNZIONAMENTO:

Catenaccio comandato dalla chiave.

MANO:

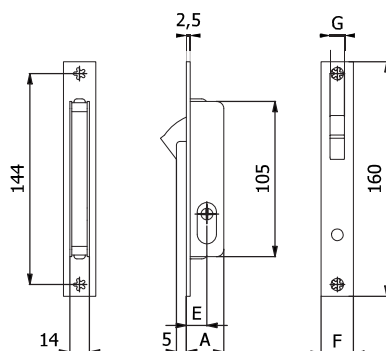
Unica.

PARTI IN DOTAZIONE:

3 chiavi, 2 borchie cod. 0441 N.

COD.	E	F	A		Mandate			
4355	15	16	26	4100	1	0,26	1	10
4355/F22	15	22	26	4100	1	0,28	1	10
4335	20	16	31	4100	1	0,28	1	10
4335/F22	20	22	31	4100	1	0,30	1	10
4339	25	16	38	4100	1	0,30	1	10
4339/F22	25	22	38	4100	1	0,32	1	10
4531	30	16	43	4100	1	0,34	1	10
4531/F22	30	22	43	4100	1	0,36	1	10
4***/1	Chiavi lunghe		4101	-	+ 0,02	-	-	-

GANCIO



CARATTERISTICHE COSTRUTTIVE:

Scatola e coperchio in acciaio zincato e plastificato - Frontale in acciaio inox - Gancio in lega speciale nichelata - Cilindro a spillo cod. 4054 o 4054/1 (con chiavi lunghe).

FUNZIONAMENTO:

Gancio comandato dalla chiave.

MANO:

Unica.

PARTI IN DOTAZIONE:

3 chiavi, 2 borchie cod. 0441 N.

COD.	E	F	A	G		Mandate			
4356	15	16	26	10	4100	1	0,28	1	10
4356/F22	15	22	26	10	4100	1	0,30	1	10
4356 P1	15	16	26	6	4100	1	0,28	1	10
4***/1	Chiavi lunghe		4101	-	+ 0,02	-	-	-	